

DATENBLATT / FACT SHEET

Ausführung und Artikelnummer / version and item number

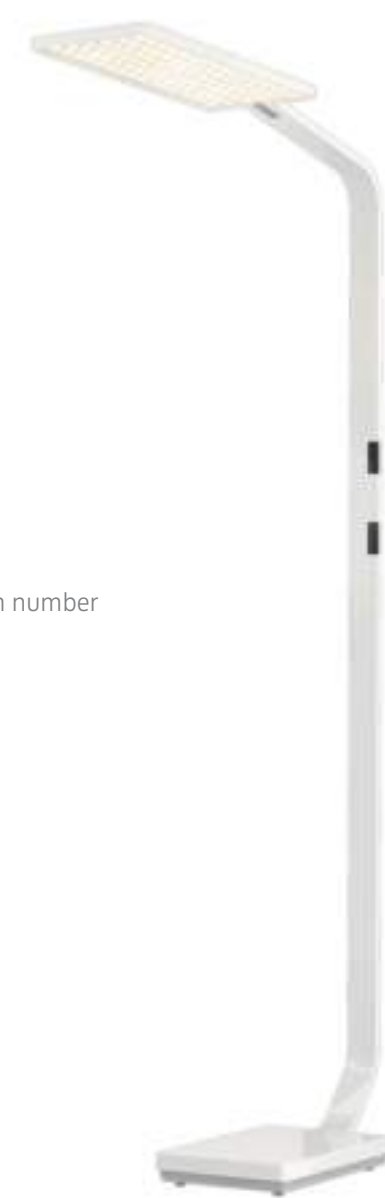
3 000 K 4 000 K

Nimbus	547-208	547-209	naturglanziert
HÄFELE	833.66.505	833.66.506	natural polished finish
Nimbus	547-211	547-212	eloxiert
HÄFELE	833.66.507	833.66.508	anodised
Nimbus	547-214	547-215	weiß hochglänzend
HÄFELE	833.66.509	833.66.510	brilliant white

FORCE ONE

STEHLEUCHTE / FLOORSTANDING LUMINAIRE

Arbeitsplatzstehleuchte mit zuschaltbarem Indirektlichtanteil, Lichtverteilung 61 % nach oben, 39 % nach unten, stufenlos dimmbar (Dimmung videokonferenzfähig), Umgebungslichtsensorik und Präsenzmelder getrennt aktivierbar, automatischer Ruhemodus zur Energieeinsparung, Steuerung der Leuchte über zwei kapazitive Bedieneinheiten, Softdiffusor aus Acrylglas zur Entblendung und Lichtlenkung nach unten mittels Kegelsenkungen, Leuchtenkopf und Rohr aus Aluminium, naturglanziert, eloxiert oder hochglänzend weiß, Fußelement aus pulverbeschichtetem Stahlguss mit farblich passender Kunststoffabdeckung, die gekröpfte Form des Fußes sorgt für Kompatibilität zu fast allen gängigen Tischgestellen, der Nutzlichtstrom beträgt insgesamt 6246 Lumen (UGR < 14).



Floorstanding workplace luminaire with switchable indirect light component, light distribution: 61 % upwards, 39 % downwards, steplessly dimmable (dimming capable for videoconferencing), presence detector and ambient light sensor can be activated separately, automatic sleep mode to save energy, the luminaire is operated via two capacitive control units, diffusor made of acrylic glass for glare elimination and directing the light downwards by means of conical indentations, luminaire head and tube made of aluminium, finish natural polished, anodised or brilliant white, base element made of powder coated cast steel with plastic cover, the cranked design of the base provides compatibility with most of the common table frames, the luminous flux amounts to a total of 6246 lumens (UGR < 14).

TECHNISCHE DATEN / TECHNICAL FACTS

Artikel:

Force One

Art.-Nr. und Farbtemperatur:

siehe Matrix auf Seite 1

Beschreibung/Ausführung:

Stehleuchte mit Indirektlichtanteil, stufenlos dimmbar (Dimmung videokonferenzfähig), Präsenz- und Umgebungslichtsteuerung getrennt aktivierbar

Hersteller:

Nimbus Group GmbH
Siegelerstr. 41, 70469 Stuttgart / Germany
Tel.: +49(0)711 / 63 30 14 - 0
www.nimbus-group.com / info@nimbus-group.com

Abmessungen / Gewicht:

Leuchte: 945 x 225 x 1920 mm / gesamt ca. 18,6 kg
Fußelement: 384 x 264 x 58 mm (+ 15 mm Verstellung)

Material:

Leuchtenkopf und Rohr: Aluminium,
Diffusorfläche: Acrylglas
Fußelement: Stahlguss mit Kunststoffabdeckung

Anschlussleistung:

58 W / 230 V ~ / 50 Hz

Anzahl LED / Lichtverteilung / UGR:

192 Stück / 39 % direkt, 61 % indirekt / UGR < 14

Nutzlichtstrom / lm pro Watt:

6246 lm / 107,7 lm/W

RA / Farbtoleranz:

> 80 / 3 SDCM

mittlere Bemessungslebensdauer der Lichtquelle:

L80 > 50 000 Stunden

Gehäuseschutzart / elektrische Schutzklasse:

IP 20 / SK I

Prüfzeichen:



Dieses Produkt enthält Lichtquellen der Energieeffizienzklassen A (3 000 K) oder A und E (4 000 K).

Reinigungs- und Pflegehinweise:

Leuchte vor dem Reinigen vom Netz trennen. Keine ätzenden oder abrasiven Reinigungsmittel verwenden. Wir empfehlen, die Leuchte mit einem Microfasertuch trocken zu reinigen.

Sicherheitsetikett darf nicht entfernt werden:

Die Garantie erlischt bei beschädigtem Siegel.

Alle Angaben erfolgen ohne Gewähr für Irrtümer und Übertragungsfehler. Wir bitten um Verständnis, dass wir uns Änderungen in der Gestalt und Technik vorbehalten.

product:

Force One

item no. and colour temperature:

see matrix on page 1

description/design:

floorstanding luminaire with indirect light, steplessly dimmable (dimming capable for videoconferencing), presence detector and ambient light sensor separately switchable

manufacturer:

Nimbus Group GmbH
Siegelerstr. 41, 70469 Stuttgart / Germany
Tel.: +49(0)711 / 63 30 14 - 0
www.nimbus-group.com / info@nimbus-group.com

dimensions / weight:

luminaire: 945 x 225 x 1920 mm / total approx. 18,6 kg
base element: 384 x 264 x 58 mm (+ 15 mm adjustment)

materials:

luminaire head and tube: aluminium,
diffusor surface: acrylic glass
base element: cast steel with plastic cover

power consumption:

58 W / 230 volts AC / 50 Hz

number of LED / light distribution / UGR:

192 pcs / 39 % direct, 61 % indirect beam / UGR < 14

luminous flux / lm per watt:

6246 lm / 107.7 lm/W

CRI / colour tolerance:

> 80 / 3 SDCM

average rated life of the light source:

L80 > 50 000 hours

degree of protection / IEC protection class:

IP 20 / Class I

certificates:



This product contains light sources of energy efficiency classes A (3 000 K) or A and E (4 000 K).

cleaning and care:

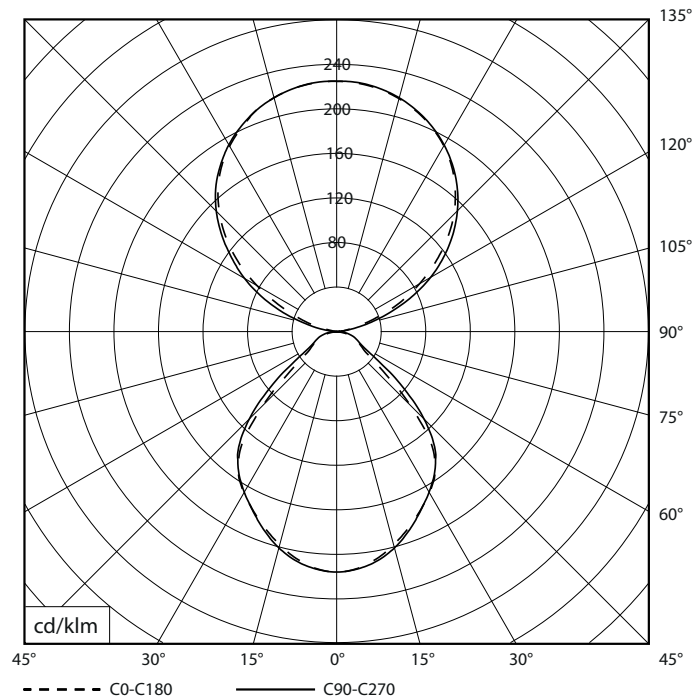
Switch off luminaire before cleaning. Do not use any corrosive or abrasive cleanser. We recommend to clean the luminaire with a dry microfibre towel only.

Do not remove safety seal:

The guarantee ends if seal is broken.

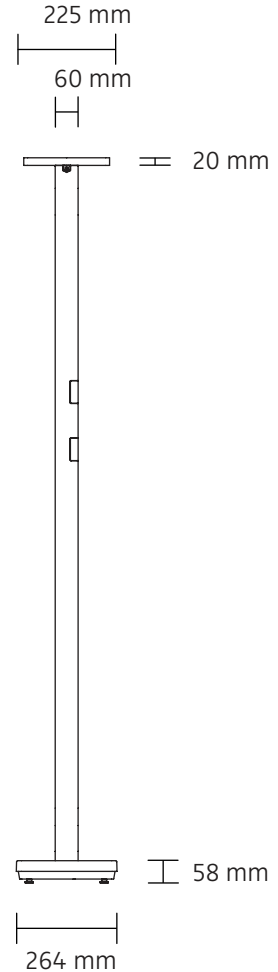
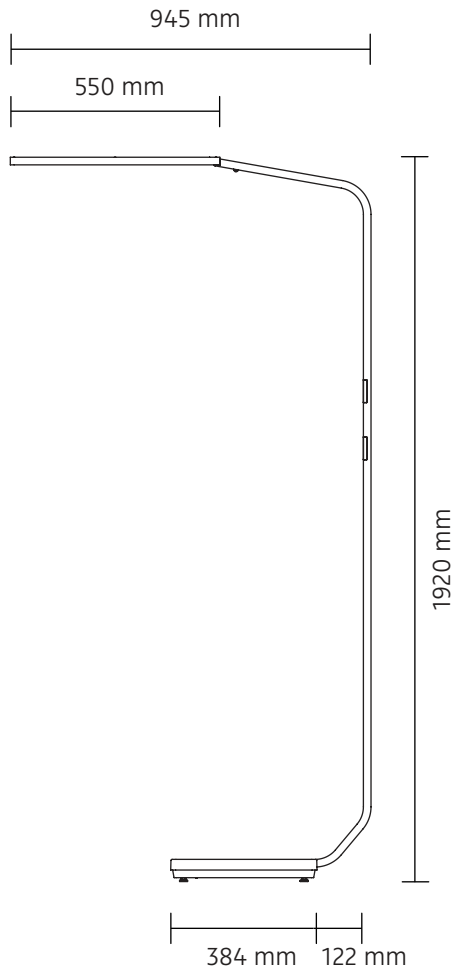
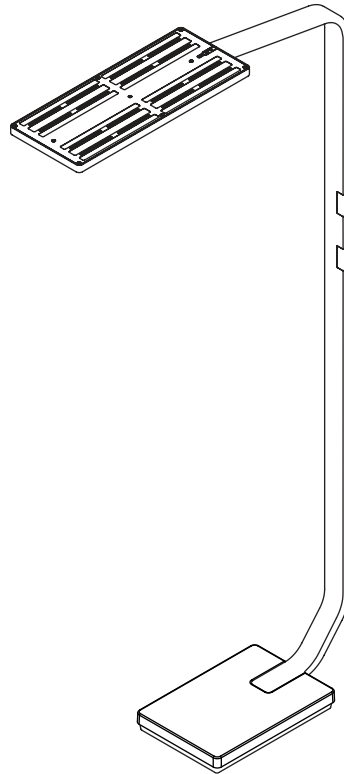
The information may be subject to errors in content or transmission; we do not accept responsibility for any such errors. We reserve the right to make changes to design and technology and apologise for any inconvenience this may cause.

LICHTVERTEILUNGSKURVE UND ABSTRAHLCHARAKTERISTIK LIGHT DISTRIBUTION CURVE AND DIRECTIONAL CHARACTERISTICS



Lichtberechnungsdaten (EULUMDAT) unter www.nimbus-group.com

ISOMETRIE UND ABMESSUNGEN / SIZES



FORCE ONE

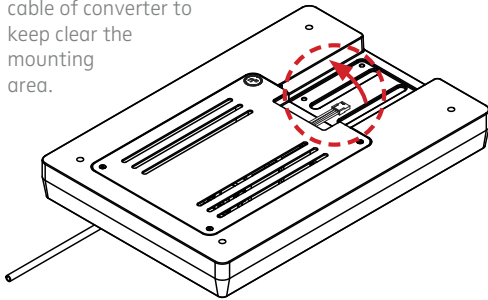
Stehleuchte / floorstanding luminaire

nimbus^x

MONTAGE / MOUNTING

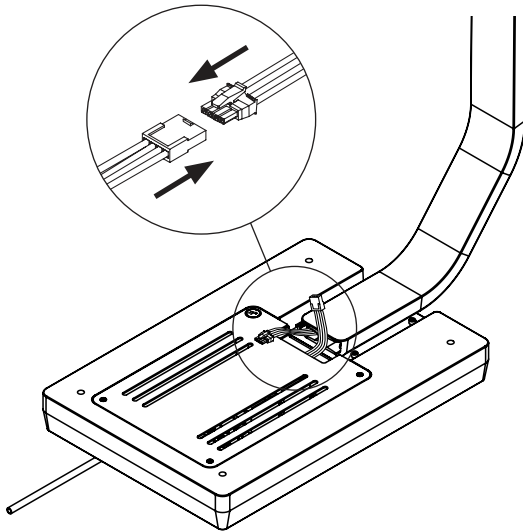
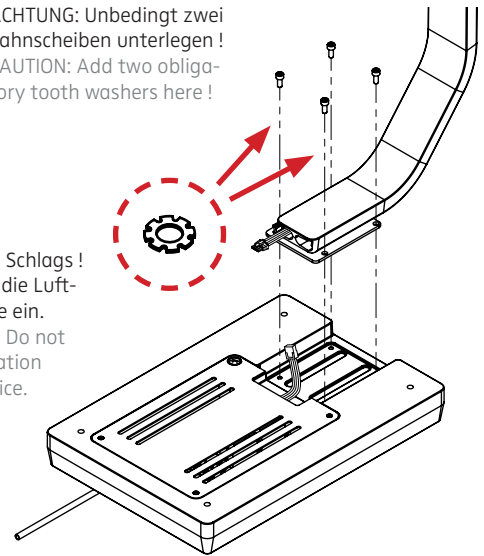
547-208 . 547-209 / 833.66.505 . 833.66.506
547-211 . 547-212 / 833.66.507 . 833.66.508
547-214 . 547-215 / 833.66.509 . 833.66.510

Zunächst das Ausgangskabel des Konverters aus dem Montagebereich nehmen.
First bend back the output cable of converter to keep clear the mounting area.

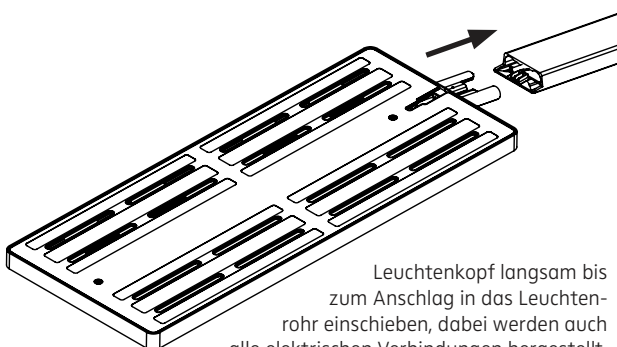
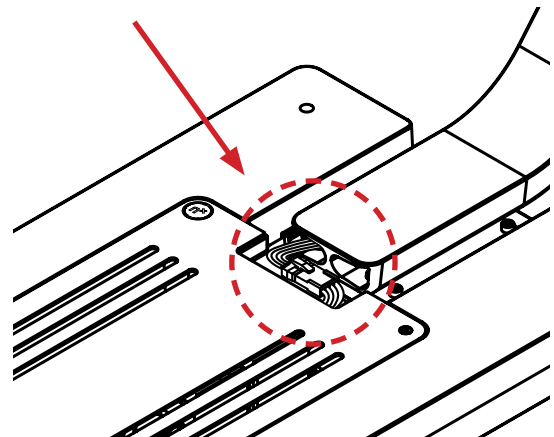


Vorsicht ! Gefahr des elektrischen Schlags !
Führen Sie keine Gegenstände in die Luftauslässe oder in das Geräteinnere ein.
Attention ! Risk of electric shock ! Do not insert any objects into the ventilation openings or the inside of the device.

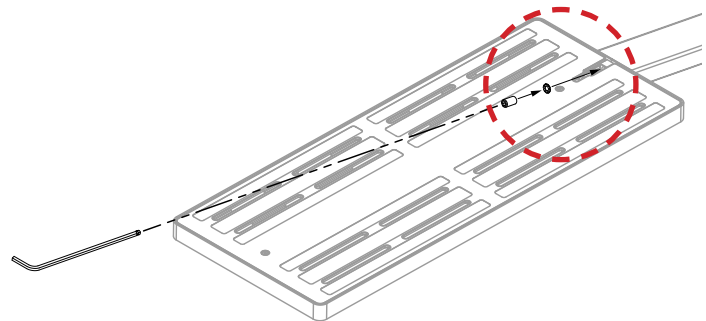
ACHTUNG: Unbedingt zwei Zahnscheiben unterlegen !
CAUTION: Add two obligatory tooth washers here !



Steckverbindung hier positionieren !
Position plug connection here !



Leuchtenkopf langsam bis zum Anschlag in das Leuchtenrohr einschieben, dabei werden auch alle elektrischen Verbindungen hergestellt.
Slowly push luminaire head all the way to the stop into the tube, in doing so all electrical connections are made as well.



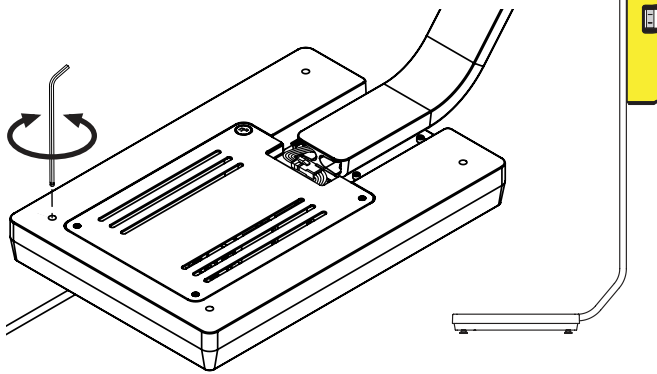
Der Leuchtenkopf wird über eine Innensechskantmutter mit Zahnscheibe gesichert. Schraube nur leicht anziehen !
The luminaire head is secured using the hexagon nut with tooth lock washer. Fasten the nut only slightly !



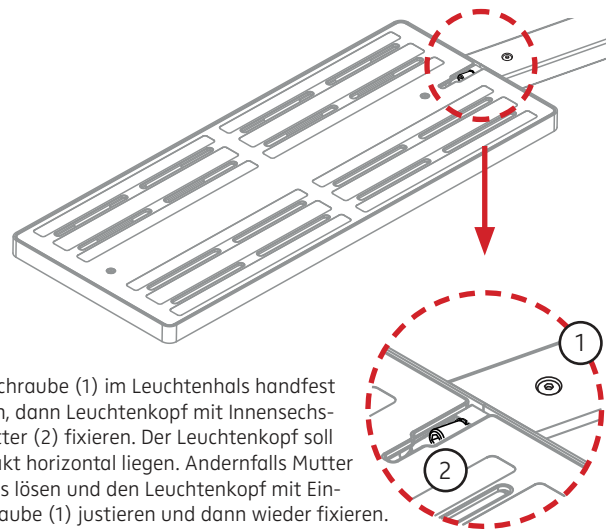
Zur Vermeidung von Gefährdungen darf eine beschädigte äußere flexible Leitung dieser Leuchte ausschließlich vom Hersteller, seinem Servicevertreter oder einer vergleichbaren Fachkraft ausgetauscht werden !
In order to avoid danger the outer flexible cable of this luminaire must be replaced by the producer of the luminaire, his service representative or any similar qualified person only !

Durch vier höhenverstellbare Füße lassen sich Unebenheiten im Boden ausgleichen und die Leuchte korrekt ausrichten. Die Füße lassen sich um bis zu 15 mm herauschrauben. Der Rücken des Leuchtenrohres muss exakt vertikal stehen !

It is possible to compensate surface irregularities and align the luminaire in correct position by means of four height adjustable feet. The feet can be unscrewed by up to 15 mm. The back of the tube must be exactly vertical !



7



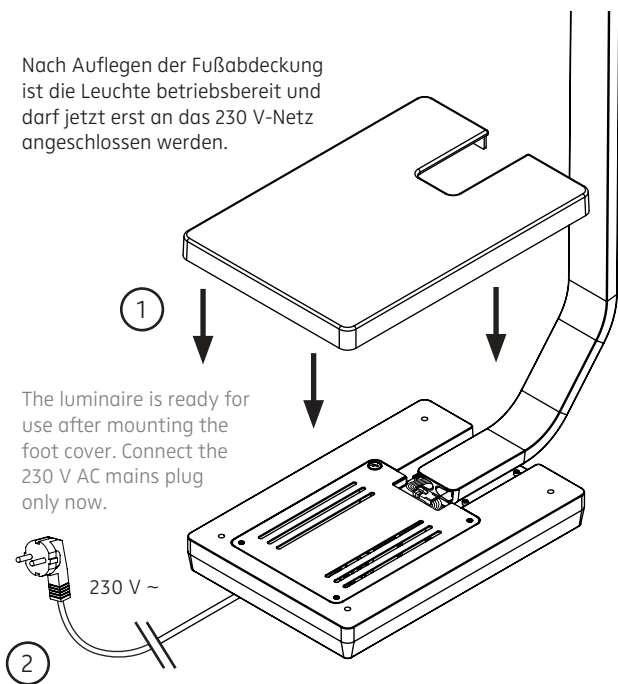
Einstellschraube (1) im Leuchtenhals handfest anziehen, dann Leuchtenkopf mit Innensechskantmutter (2) fixieren. Der Leuchtenkopf soll jetzt exakt horizontal liegen. Andernfalls Mutter (2) etwas lösen und den Leuchtenkopf mit Einstellschraube (1) justieren und dann wieder fixieren.

Fasten setting screw (1) on top of the tube hand-tight, then fix the head using the hexagon nut (2). The luminaire head should now be aligned horizontally. Otherwise slightly release the nut (2) and adjust the head by means of the setting screw (1). Fix it again.

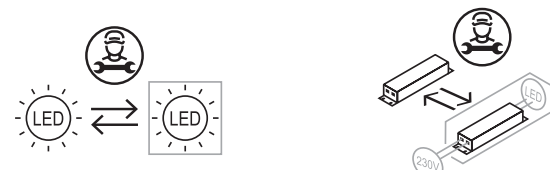
8

Nach Auflegen der Fußabdeckung ist die Leuchte betriebsbereit und darf jetzt erst an das 230 V-Netz angeschlossen werden.

The luminaire is ready for use after mounting the foot cover. Connect the 230 V AC mains plug only now.



9



Die Lichtquelle oder das Betriebsgerät dieser Leuchte darf nur durch den Hersteller oder einen von ihm beauftragten Servicetechniker oder eine vergleichbar qualifizierte Person ersetzt werden !
The light source or the operating device of this luminaire must only be replaced by the manufacturer, his service representative or any similar qualified person !



Am Ende seiner Lebensdauer darf dieses Produkt nicht mit dem Hausmüll entsorgt werden. Bringen Sie es bitte zu einer kommunalen Sammelstelle für elektrische und elektronische Altgeräte. Nach dem Elektrogesetz muss auch der Handel alte Elektrogeräte zurücknehmen.

Richtlinie 2012/19/EU (WEEE-Richtlinie)

This product must not be disposed of with the household refuse at the end of its life cycle. Please take it to your local disposal centre for electrical and electronic waste. According to the Electrical and Electronic Equipment Act, the trade must also take back old electrical appliances: Directive 2012/19/EU (WEEE Directive)

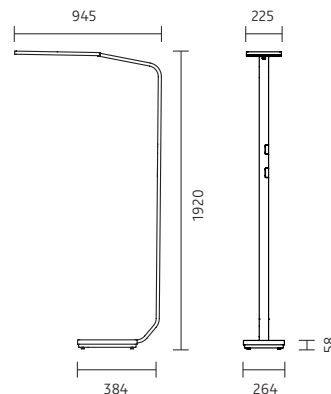
547-208 . 547-209
833.66.505 . 833.66.506
547-211 . 547-212
833.66.507 . 833.66.508
547-214 . 547-215
833.66.509 . 833.66.510

230 V ~ / 50 Hz
230 V AC / 50 Hz

Leistungsdaten siehe Typenschild !
Performance data see rating label !



Schutzart IP 20
protection degree IP 20



Sicherheitsetiketten dürfen nicht entfernt werden:
Die Garantie erlischt bei beschädigten Siegeln !
Do not remove safety seals:
The guarantee ends if seals are broken.

FORCE ONE

Stehleuchte / floorstanding luminaire

nimbus^x

BEDIENUNG / OPERATION

547-208 . 547-209 / 833.66.505 . 833.66.506

547-211 . 547-212 / 833.66.507 . 833.66.508

547-214 . 547-215 / 833.66.509 . 833.66.510

Die Bedienung der FORCE ONE erfolgt über zwei kapazitive Bedienfelder:

In der Mitte des unteren Feldes liegt der Hauptschalter, mit dem die Leuchte manuell ein- und ausgeschaltet werden kann. Das Dimmen erfolgt komfortabel über die zwei Tasten ober- und unterhalb des Hauptschalters. Durch Auf- bzw. Abdimmen stellen Sie Ihr gewünschtes Helligkeitsniveau ein, auf welches die Leuchte automatisch regelt.

Im oberen Feld werden Umgebungslichtsensorik, Indirektlichtanteil und Präsenzsensoren ab- oder zugeschaltet. Der Status der einzelnen Funktionen wird durch eine rote LED an den jeweiligen Feldern angezeigt. Wenn eine Funktion deaktiviert wurde, leuchtet diese LED neben dem Taster. Der Energiesparmodus (Betrieb ohne Indirektlichtanteil) wird zusätzlich durch eine grüne LED oben im Leuchtenhals angezeigt.

Umgebungslichtsensorik
AN/AUS

ambient light sensor
ON/OFF

Indirektlicht AN/AUS
indirect light ON/OFF

Präsenzsensoren
AN/AUS
presence detector
ON/OFF

Wird die Leuchte durch die Präsenzsensoren ausgeschaltet, speichert sie das eingestellte Helligkeitsniveau. Dieses Helligkeitsniveau wird bei der nächsten Aktivierung wieder abgerufen. Nachdem die Leuchte manuell durch Betätigung des ON/OFF-Tasters ausgeschaltet wurde, leuchtet die rote LED neben dem Taster. Das gespeicherte Helligkeitsniveau bleibt ebenfalls gespeichert und wird beim nächsten Einschalten wieder abgerufen.

Auch nachdem die Leuchte manuell ausgeschaltet wurde, kann die Bewegungserkennung durch Betätigen der Taste „Präsenzsensoren“ wieder aktiviert werden. In diesem Modus blinkt die Status-LED der Präsenzsensoren für 30 Sekunden, danach beginnt die rote LED am Hauptschalter (ON/OFF-Taster) zu blinken und signalisiert so den Stand-By-Modus der Leuchte. Die nächste Präsenzerkennung startet die Leuchte wieder.

Die Leuchte wechselt auch bei deaktivierter Präsenzsensoren selbsttätig in einen automatischen Ruhemodus, wenn über einen Zeitraum von 60 Minuten keine Bewegung erfasst wird. Die Präsenzsensoren wird dabei wieder aktiviert.

The FORCE ONE is operated via two capacitive control panels:

The power switch is located in the middle of the lower panel to switch the luminaire on and off manually. Dimming is handled comfortably via two separate buttons above and below the power switch. A constant brightness is regulated automatically by the luminaire. The level of your desired brightness is set by dimming.

The ambient light sensor, the indirect light component and the presence detector are activated or deactivated by the upper panel. The status of each function is indicated by a red LED in the corresponding sector. The LED is on when a function was deactivated. The energy saving mode (operation without indirect light) is additionally indicated by a green control LED at top of the luminaire tube.

When the luminaire was switched off by the presence detector, the last brightness setting is saved and then recalled by the next presence detection. After the luminaire was switched off manually by means of the power switch, the red LED next to this button is on. The saved brightness setting is saved as well and recalled by the next start-up.

Even after the luminaire was switched off manually, the motion detection can be activated again by pressing the button "presence detector". In this mode the status LED of the presence detector flashes for 30 seconds. After this span the red LED of the power switch starts flashing to indicate the stand-by mode of the luminaire. It starts again with the next presence detection.

The luminaire will be switched off generally by an automatic stand-by mode - even with a deactivated presence detector - when no motion was registered for a period of 60 minutes. In doing so, the detection will turn active again.

