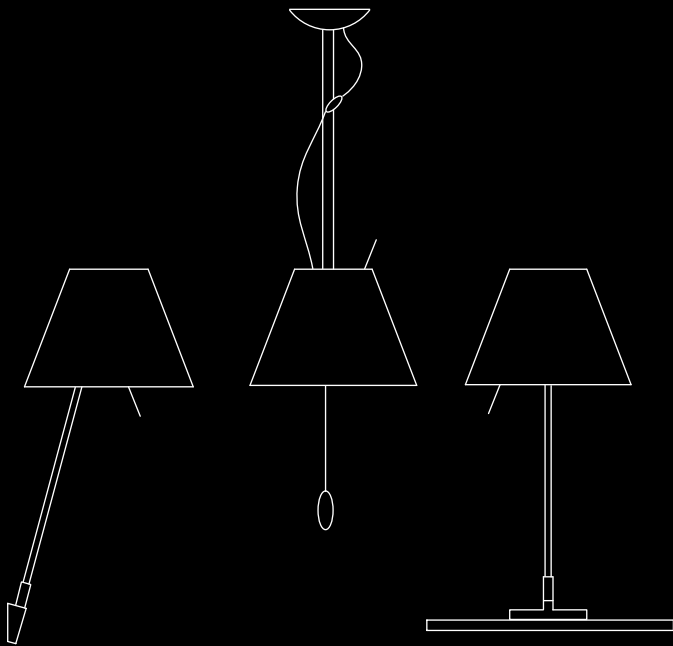


# COSTANZINA

design Paolo Rizzatto

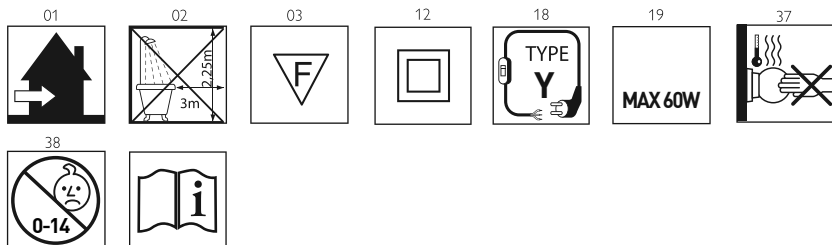


**LUCE  
PLAN**

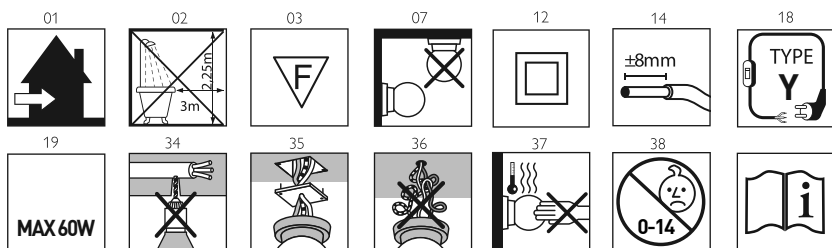
D13pi.



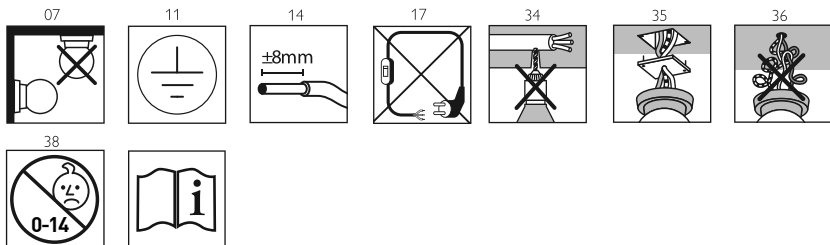
## D13 pi.c. - D13 pi - D13 pi.LED - D13 pi.pt.



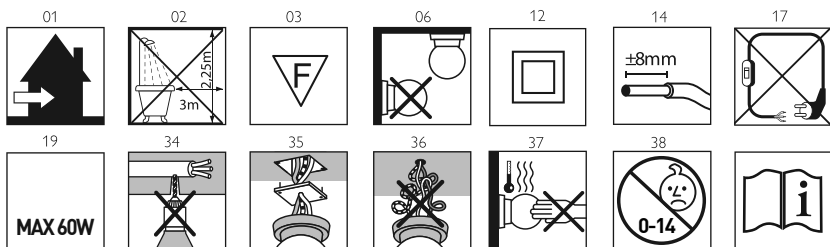
## D13 a.pi.



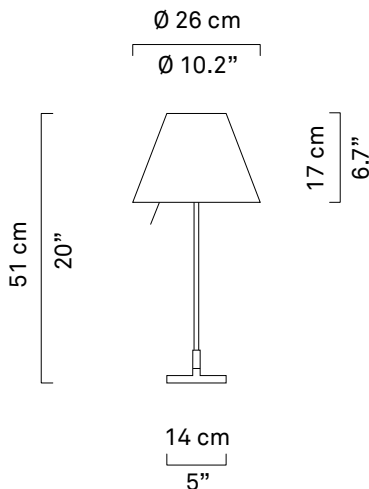
## D13/50



## D13 s. pi.



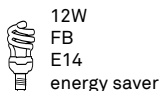
## D13 pi.c. - D13 pi. - D13 pi. LED



**kg** 1,4 kg

**lb** 3 lb

## D13 pi.c. - D13 pi.c.



## D13 pi.LED



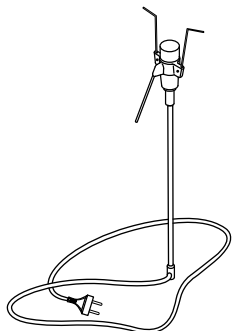
## D13 pi.c. - D13 pi. LED



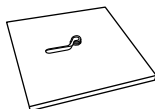
a



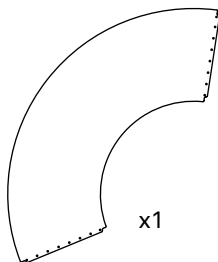
b



x1



x1



x1



x2



(D13 pi. LED)

x1

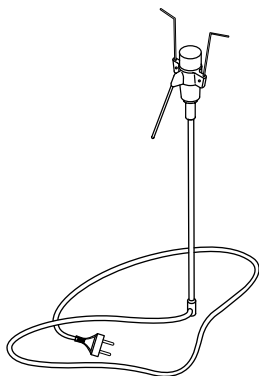
## D13 pi.



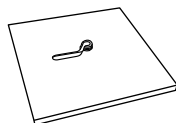
a



b



x1

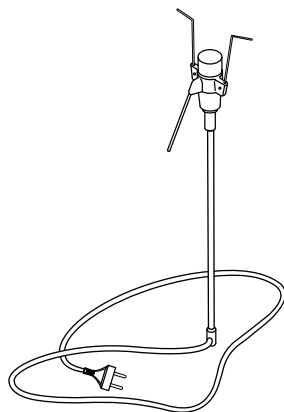
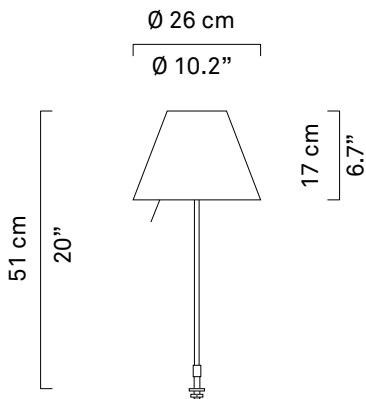


x1

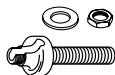


x2

## D13 pi. pt.



x1



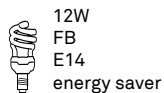
x1



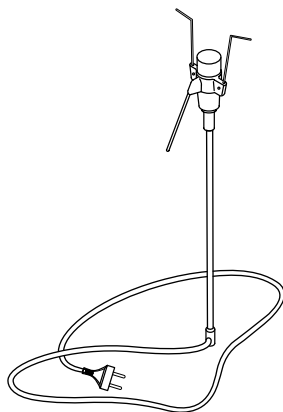
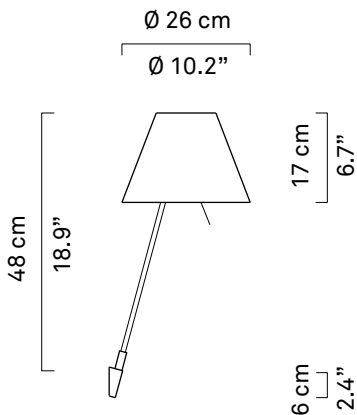
x2

**kg** 0,7 kg

**lb** 1.5 lb



# D13 a. pi.



x1



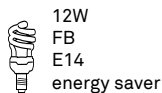
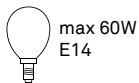
x1



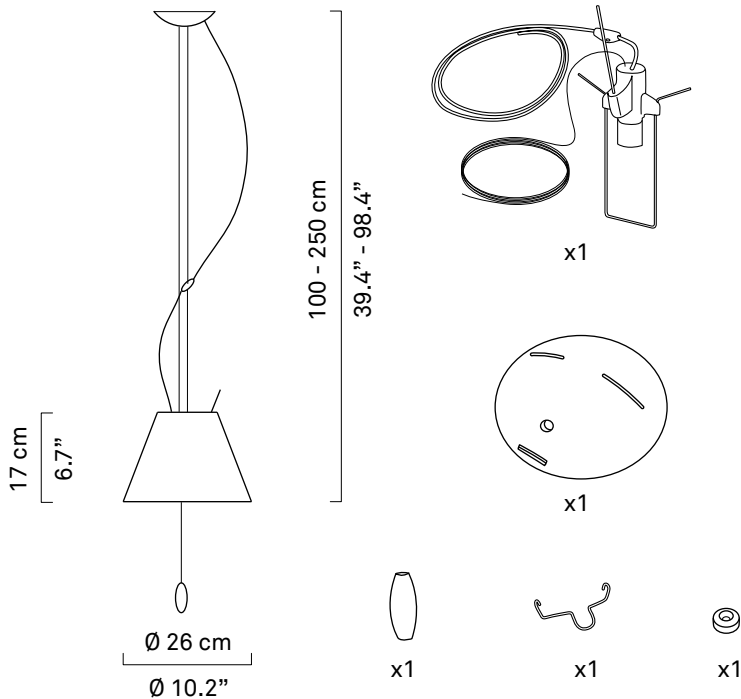
x2

kg 0,7 kg

lb 1.5 lb

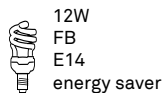
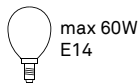


## D13 s. pi.



**kg** 0,5 kg

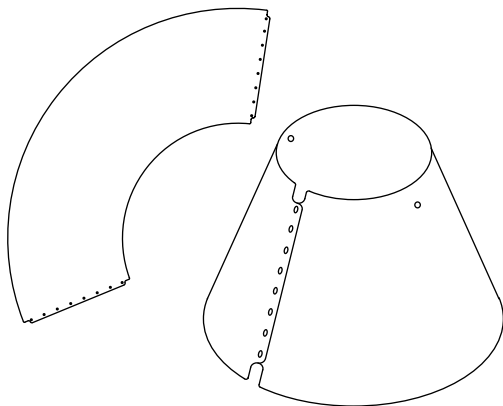
**lb** 1.1lb





---

## D13pi/1



---

## D13/25

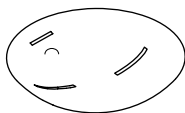
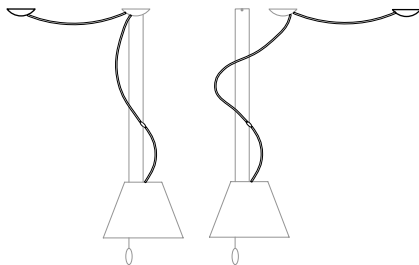


(3 m - 118")

x1

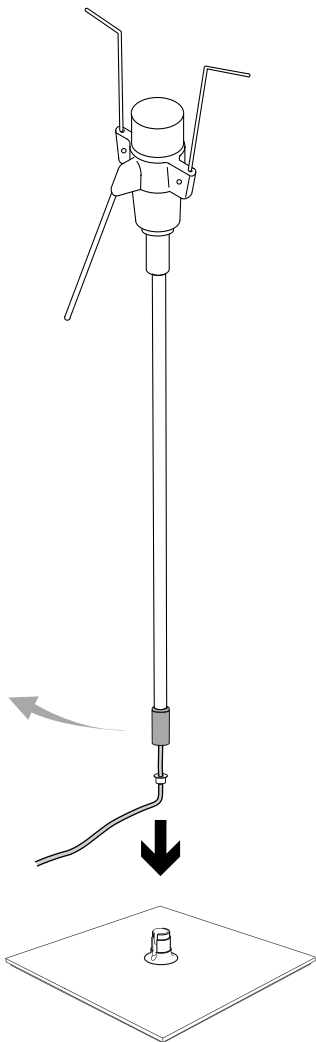
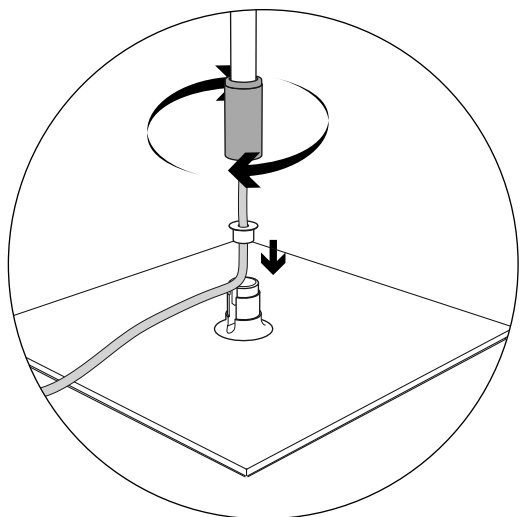


x1

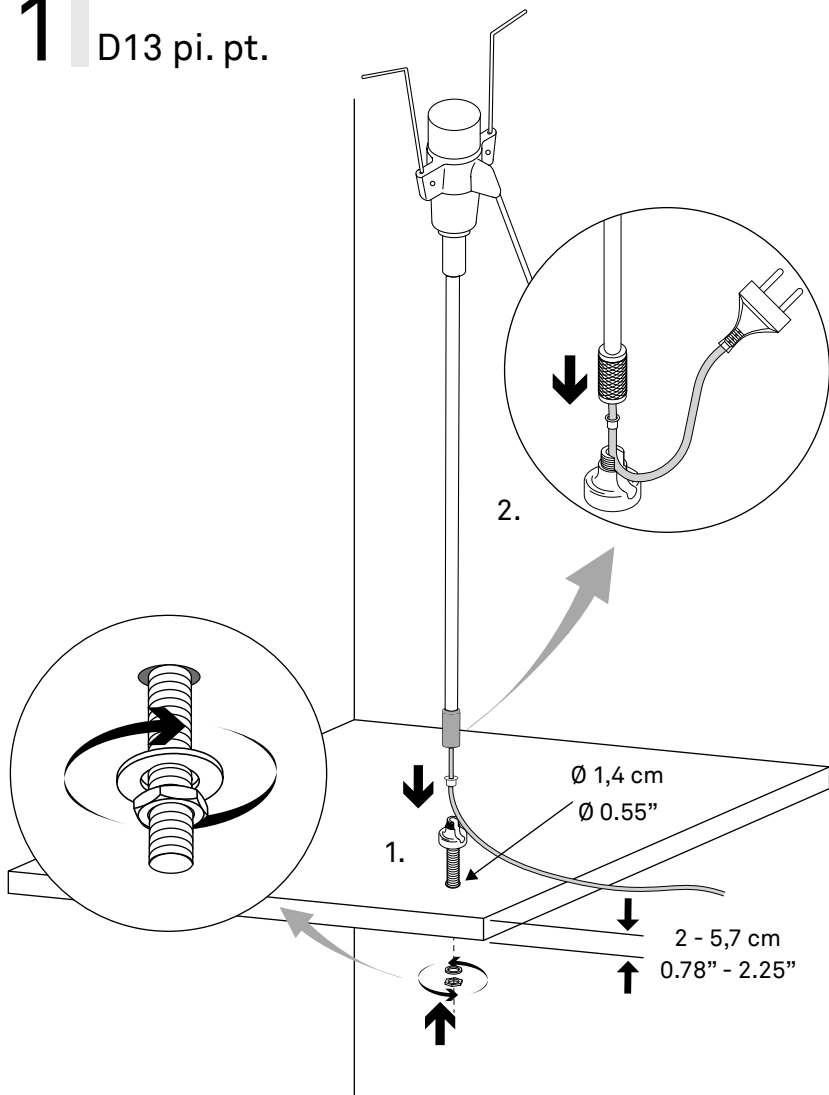


x1

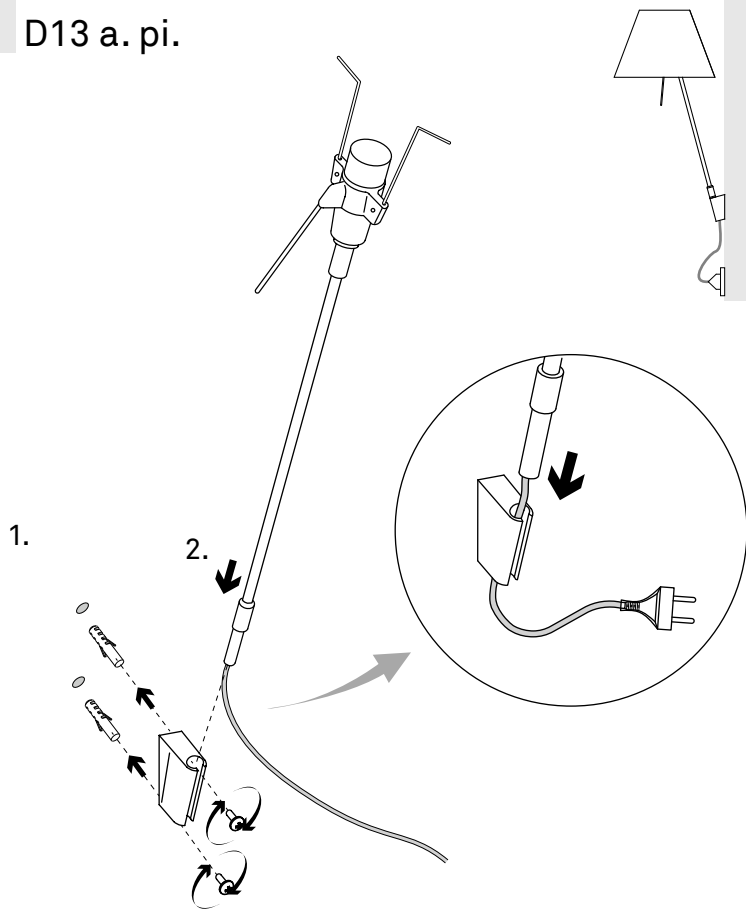
**1** D13 pi. - D13 pi.c.  
D13 pi. LED



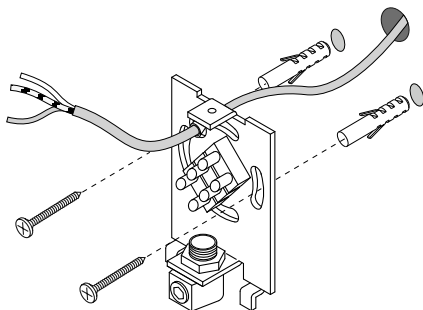
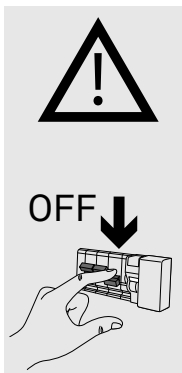
**1** D13 pi. pt.



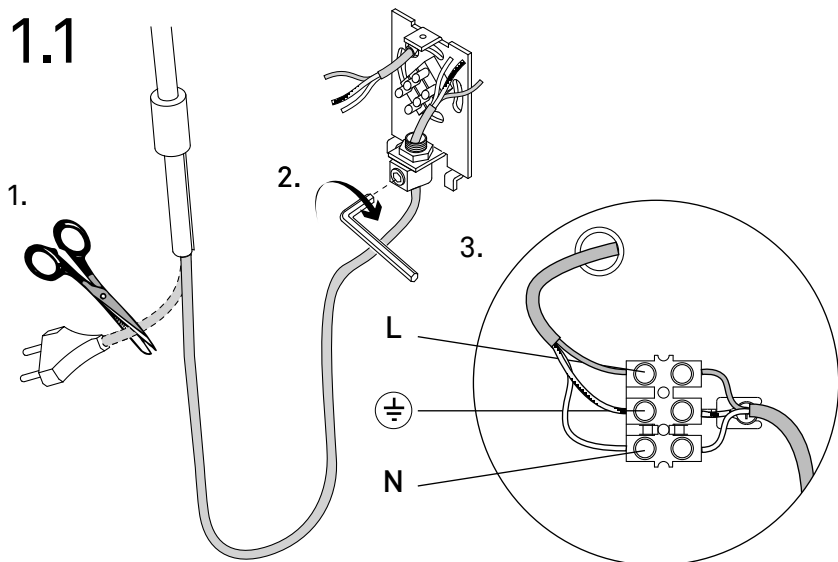
# 1

 D13 a. pi.

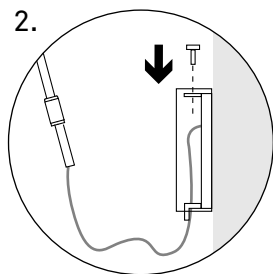
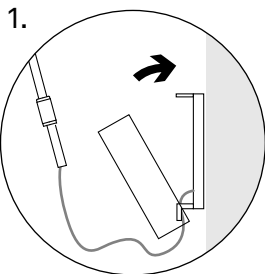
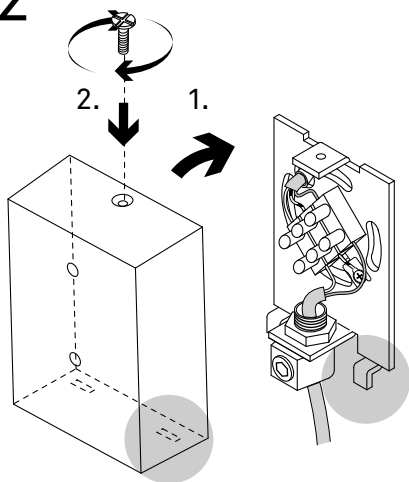
# 1 D13 a. pi. + D13/50



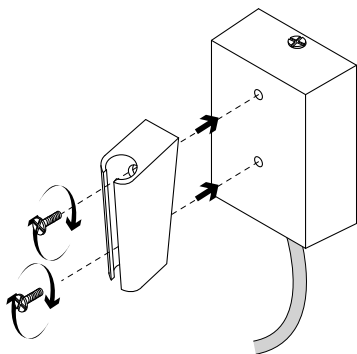
## 1.1



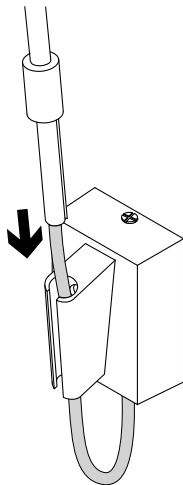
## 1.2



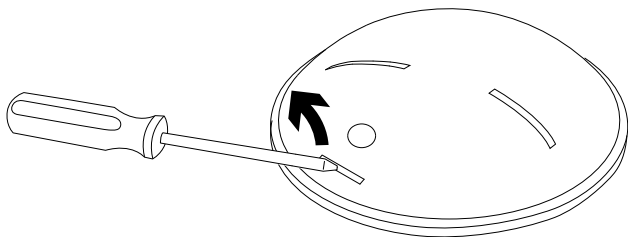
## 1.3



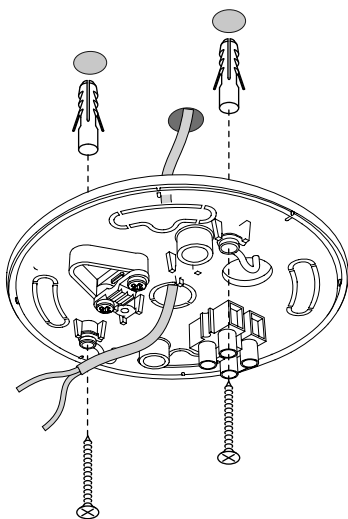
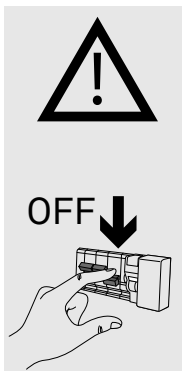
## 1.4



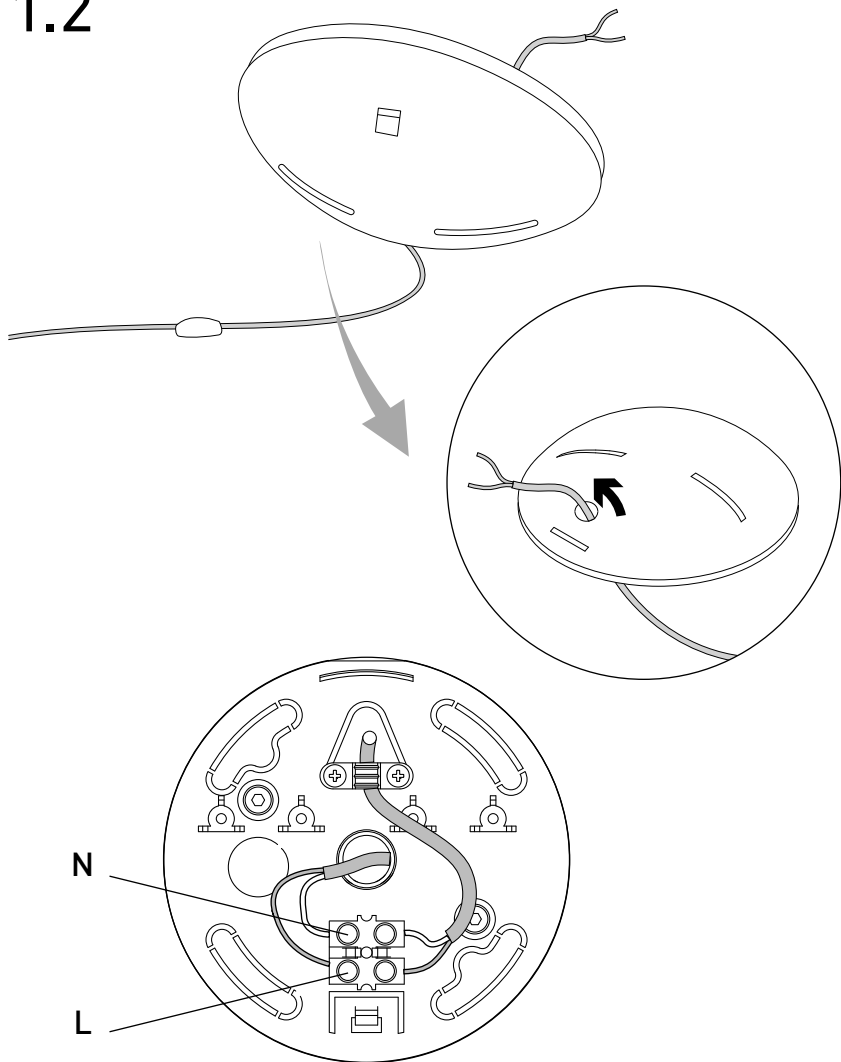
# 1 D13 s. pi.



## 1.1

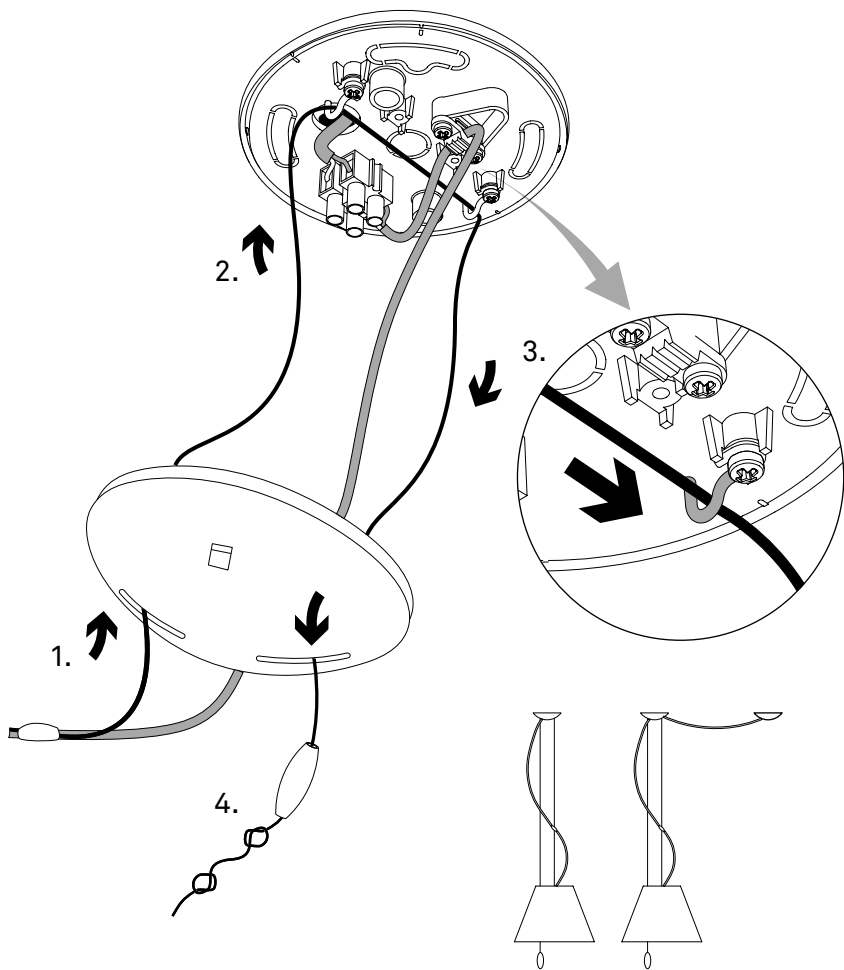


## 1.2

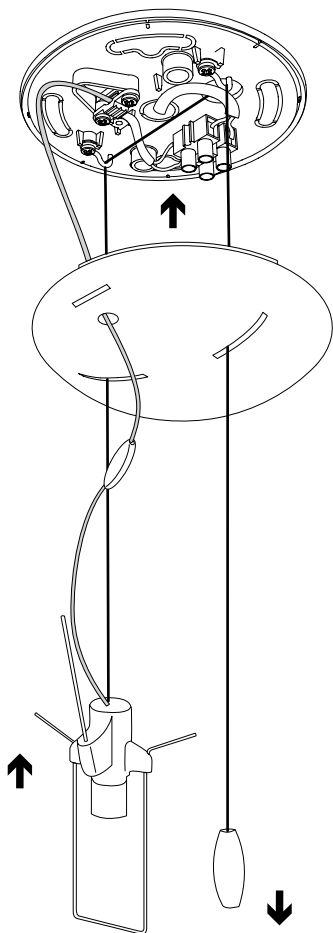




# 1.3

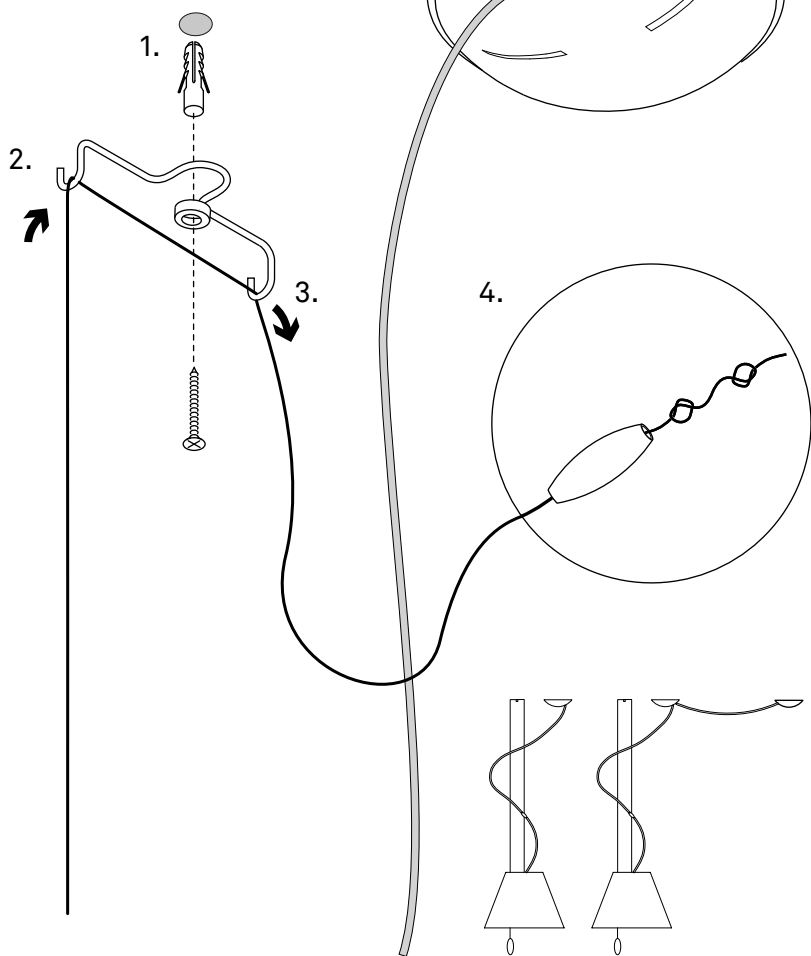


## 1.4

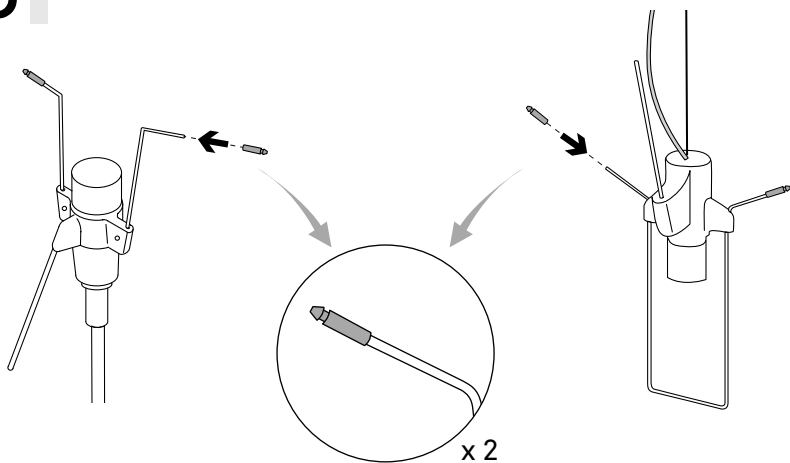


# 2

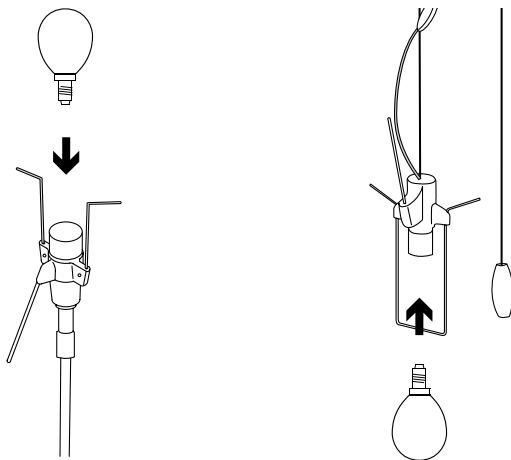
D13 s. pi. + D13/25



3

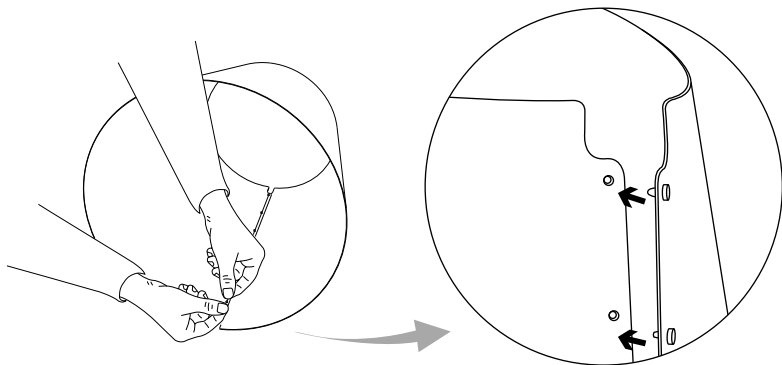


3.1



---

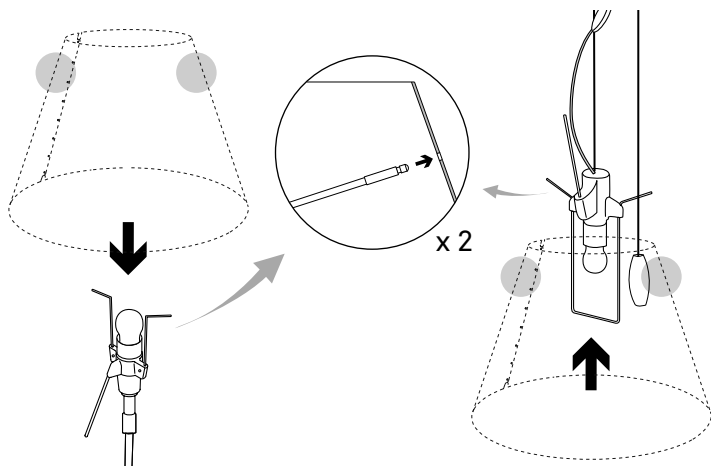
## 3.3



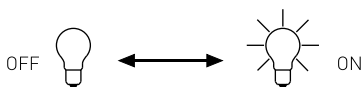
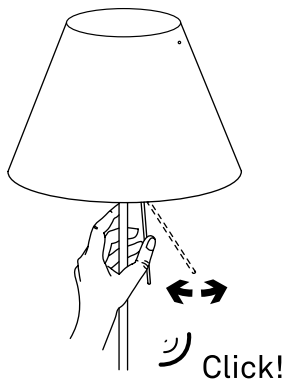
(D13pi/1)

---

## 3.4

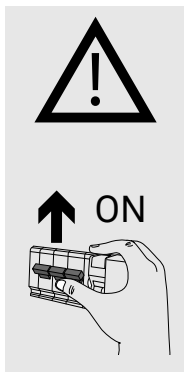
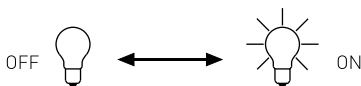
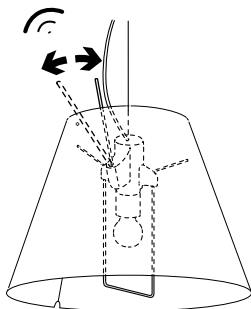


D13pi.c.-D13pi-D13pi.LED-D13pi.pt.-D13a.pi.



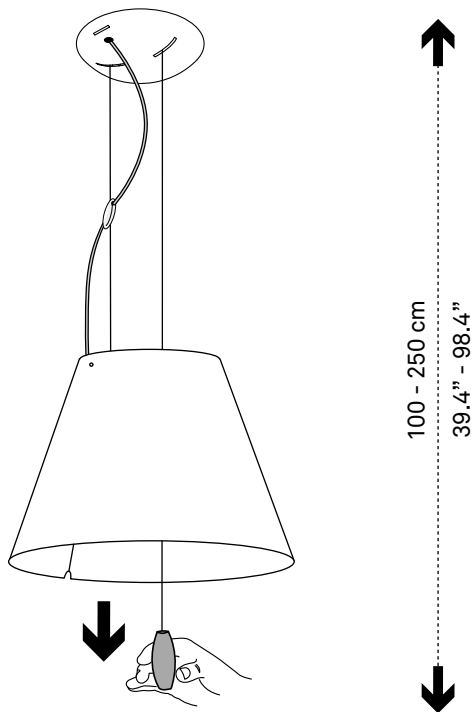
D13 s. pi.

Click!



---

D13 s. pi.





[www.luceplan.com](http://www.luceplan.com)

D130IA222