

Glasablage GERA Lichtsystem 4

www.gera-leuchten.de

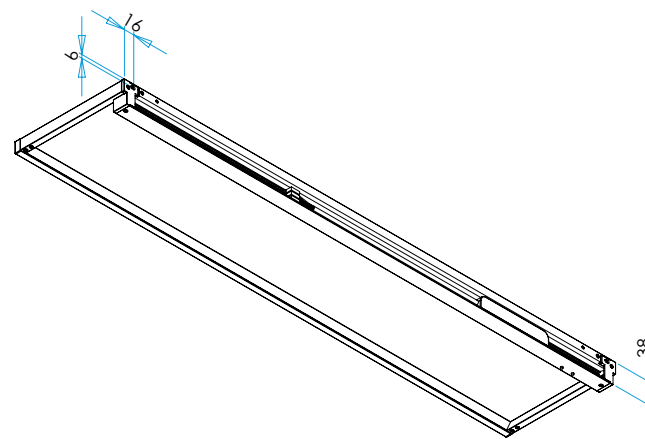
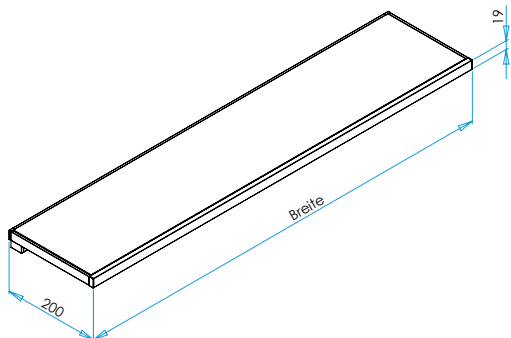
Technische Informationen 08.12.2023

| | |
|-------------------|--|
| Leuchtenanschluss | flexibel hinter der Leuchte, direkt an Anschlussklemme Alternativ mit Netzanschlusskabel |
| Leuchtenmaße | 600 x 200 x 38 mm 900 x 200 x 38 mm 1200 x 200 x 38 mm |
| Sondermaße | min. 300 mm max. 1200 mm |
| Traglast | 5 kg |
| Befestigung | seitlich über Zinkdruckgusskappen |
| Oberfläche | aluminiumfarbig eloxiert edelstahlfarbig eloxiert schwarz eloxiert |
| Ausstattung | Microknopfschalter Weißadaption - regelbar von warmweiß zu kaltweiß und dimmbar LED Band kann vom Nutzer gewechselt werden |

Lichtverteilungsdiagramm

| Kelvin | 2700 | 120° | Abstand |
|------------|------|------|---------|
| Lux | 620 | • | 250 mm |
| | 280 | • | 500 mm |
| | 140 | • | 750 mm |
| | 90 | • | 1000 mm |

| | |
|-------------------------|-------------------|
| Nennspannung | 230 V, 50 – 60 Hz |
| Leuchtmittel | LED |
| Lichtfarbe Weißadaption | 2700 K - 4000 K |
| Helligkeit | 500 lm/m |
| Leistung | 7,5 W/m |
| Farbwiedergabeindex | > 90 Ra |
| Energieeffizienzklasse | E |
| Schutzklasse | ⚡ |
| Schutzart | IP 20 |



Maße in mm