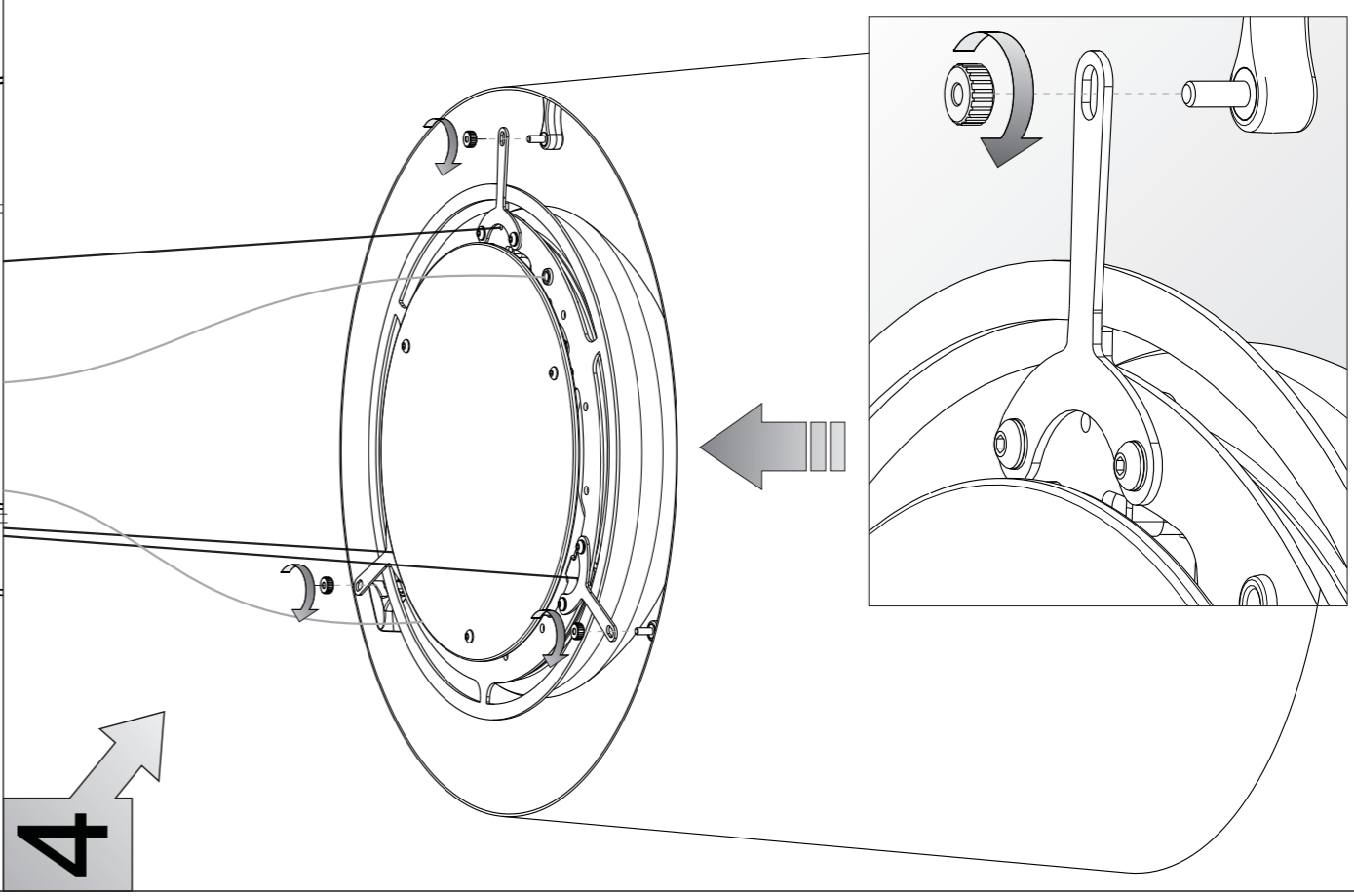
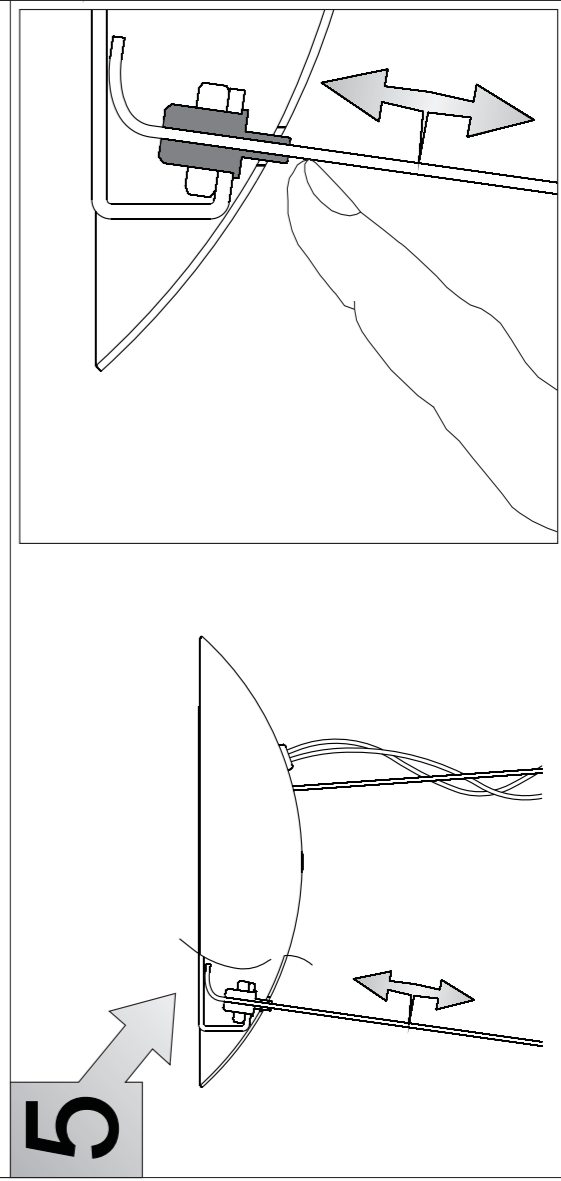


MAX 200W Type T3 RSC Halogen 120V 60Hz (4.11/16")



# Tress Grande sospensione

## ENGLISH

Attention: safety of this lighting fixture is guaranteed only by respecting following instructions, which must be kept for reference.

Always switch off power before working on fixture.

- A-** Connect the wires to the clamps matching colours. Make sure wire is well engaged.  
**B-** Screw back plate to ceiling.  
**C-** Put in position and fix the ceiling rose.
- Place shade on frame and secure with screws, without tightening too much.
- D-** Plug Halogen bulb without touching it with bare hands.  
**E-** Insert bulb guard on the frame.  
**WARNING:** do not use fixture without bulb guard installed. If bulb guard is damaged, replace it before using fixture again.  
**F-** Fix the plate and tighten the screws.
- Attach the diffuser using the element and screw in to finger tight.
- In case you need to balance the diffuser, adjust the regulations on the ceiling rose.  
In order to prevent hazards, in the event of damage to the appliance's outer cable, it may be replaced by the manufacturer, its after sales service or other equivalent qualified person only.

## FRANÇAIS

Attention: la sûreté de l'appareil est garantie seulement en respectant les instructions suivantes, qui doivent être gardées comme référence.

Avant d'opérer sûr l'appareil enlever toujours la tension.

- A-** Réaliser les connexions électriques en fixant les câbles aux bornes tout en respectant les couleurs.  
**B-** Fixer le support au plafond.  
**C-** Ajustez la position de la rosace et bloquez-la.
- Placer le verre sur la monture et bloquer avec les vis, sans serrer très fort.
- D-** Insérer l'ampoule en faisant attention de ne pas la toucher avec les doigts.  
**E-** Placer l'écran de protection sur la monture.  
**ATTENTION:** l'appareil ne doit pas être utilisé sans écran de protection;si l'écran de protection est endommagé, il faut impérativement le changer avant de réutiliser l'appareil.  
**F-**Insérer le disque et visser les vis.
- Fixer le diffuseur et le bloquer avec l'élément, sans trop serrer.
- S'il est nécessaire d'équilibrer la lampe, agissez sur les mécanisme de réglage de la rosace.  
Si le câble externe de cet appareil est endommagé, il doit être remplacé uniquement par les soins du constructeur, par son service après-vente ou bien par le personnel qualifié équivalent, et ce afin d'éviter tout danger.

 MAX 200W Type T3 RSC Halogen 120V 60Hz (4.11/16")



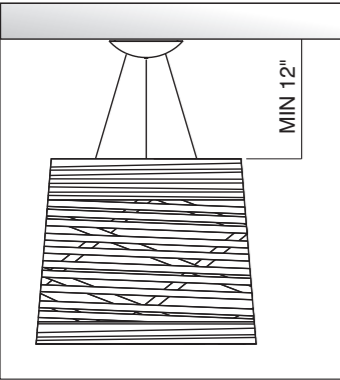
The products with this type of mark have been evaluated to Canadian safety requirements.

La marque C-UL s'applique à des produits finis, ayant été évalués selon les normes de sécurité canadiennes.



The UL Listing Mark stands for tested and evaluated representative samples of the complete product to recognised US safety standards. These are primarily based on our own published Standards for Safety.

La marque UL Listed s'applique à des produits finis (ensembles), testés et évalués selon les normes de sécurité américaines.



# FOSCARINI

FOSCARINI S.r.l. - VENEZIA - ITALY

## ISTRUZIONI DI MONTAGGIO / ASSEMBLY INSTRUCTIONS / INSTRUCTIONS DE MONTAGE / MONTAGE - ANLEITUNG / ISTRUCCIONES DE MONTAJE

### ITALIANO

- ATTENZIONE:** la sicurezza dell'apparecchio è garantita con l'uso appropriato delle seguenti istruzioni, pertanto è necessario conservarle.
- Togliere tensione prima di operare sull'apparecchio.
- L'apparecchio non deve essere installato in posizioni diverse da quelle indicate nelle istruzioni di montaggio.
- Le operazioni di montaggio o manutenzione dell'apparecchio devono essere eseguite con la massima attenzione per non danneggiare i componenti.
- L'eventuale sostituzione della lampadina deve essere fatta con una dello stesso tipo e potenza massima indicata nelle istruzioni.
- Le parti in metallo, vetro o altro di questa lampada devono essere pulite con un panno morbido e un detergente neutro.
- FOSCARINI non potrà procedere alla sostituzione dei propri articoli per difetti di fabbricazione, se non verranno restituiti tramite rivenditore e comunque se non dopo aver accertato la natura del difetto.
- FOSCARINI non effettuerà comunque nessuna sostituzione se non dopo aver accertato la natura del difetto.
- Il Kevlar® (filo giallo) è un materiale fotosensibile il cui colore è soggetto a variazione per effetto dell'esposizione alla luce. Tale fenomeno non è pertanto da considerarsi un difetto, bensì una caratteristica intrinseca del materiale stesso.
- Kevlar® è un marchio registrato da DuPont.

### ENGLISH

- WARNING:** the safety of this fixture is only guaranteed if the following instructions have been observed.
- Always disconnect power before working on fixture.
- Fixture must not be installed in any position other than that shown in instructions.
- Assembly and maintenance of fixture must be performed carefully so as not to damage components.
- Replacement bulbs must be of same type and wattage as specified in instructions.
- Metal surfaces, glass or other parts of fixture may be cleaned with a soft damp cloth and mild detergent.
- FOSCARINI will replace merchandise with manufacturing defects only if it is returned to the retailer from which it was purchased.
- FOSCARINI will not provide a replacement until nature of defect has been determined.
- Kevlar® (i. e. The yellow finish) is a photosensitive material and its colour gets darker thtough light exposure. This fact is absolutely normal and therefore cannot be considered as a defect, but as a peculiarity of the material.
- Kevlar® is a DuPont registered trademark.

### FRANÇAIS

- ATTENTION:** la sûreté de l'appareil n'est garantie qu'en suivant scrupuleusement les instructions ci-après. Il est donc nécessaire de les conserver.
- Isoler l'appareil du secteur avant toute manipulation.
- L'appareil ne peut pas être installé dans une autre position que celle indiquée dans les instructions de montage.
- Le montage et les manipulations de l'appareil devront être exécutés avec la plus grande attention pour ne pas abîmer ses composants.
- Tout changement d'ampoule respectera le type et la puissance indiqués dans le descriptif technique.
- Les composants métalliques, en verre ou autre seront entretenus à l'aide d'un chiffon doux et de détergent neutre.
- FOSCARINI n'échangera ses articles défectueux que par l'intermédiaire d'un revendeur.
- FOSCARINI ne remplacera aucun appareil sans en avoir pu vérifier le défaut.
- Le Kevlar® (la finition jaune) est un matériel photosensible dont la couleur devient plus sombre par effet de la lumière. Ce phénomène est tout à fait normal et ne peut être considéré comme un défaut, mais comme une propriété du matériel.
- Kevlar® est une marque déposée DuPont.

### DEUTSCH

- ACHTUNG:** Die Sicherheit dieses Artikels wird nur durch die strikte Befolgung der nachfolgenden Betriebsanleitung gewährleistet. Bitte heben Sie diese unbedingt auf.
- Vor allen Arbeiten ziehen Sie bitte den Stecker aus der Dose.
- Die Leuchte darf nur nach den in der Betriebsanleitung aufgeführten Positionen montiert werden.
- Alle Arbeiten an der Leuchte müssen mit der größtmöglichen Sorgfalt erfolgen um die Bauteile nicht zu beschädigen.
- Die Glühbirne darf nur gegen eine gleichen Typs und gleichen Stärke ausgetauscht werden.
- Alle Glas/Metallteile oder andere Teile der Leuchten dürfen nur mit einem weichen Tuch und einem neutralen Waschmittel gereinigt werden.
- FOSCARINI ersetzt ästhetischen Fabrikationsfehler nur über den zuständigen Händler.
- FOSCARINI leistet grundsätzlich erst nach einer gründlichen Überprüfung Ersatz.
- Kevlar® (d.h. Die gelbe Ausführung) ist ein lichtempfindliches Material und seine Farbe dunkelt durch Lichteinwirkung nach. Dieses Phänomen ist durchaus normal und kann daher nicht als Fehler betrachtet werden, sondern als eine Eigenschaft des Materials.
- Kevlar® ist eine DuPont eingetragene Schutzmerke.

### ESPAÑOL

- ATENCION:** La seguridad del aparato está garantizada sólo con el uso de las instrucciones siguientes, por lo tanto es necesario atenderlas puntualmente.
- Desconectar el fluido eléctrico antes de trabajar sobre el aparato.
- El aparato no debe ser instalado en distinta posición de aquella que se indica en las instrucciones de montaje.
- Las operaciones de montaje o manutención del aparato deben seguirse con la máxima atención para no dañar los componentes.
- La eventual sustitución de la bombilla debe efectuarse con una del mismo tipo y potencia maxima indicada en las instrucciones.
- Las partes metálicas, cristal u otros materiales deben ser limpiados exclusivamente con un paño blanco y un detergente neutro.
- FOSCARINI no podrá proceder a la sustitución de sus artículos por defectos de la fabricación, si non vienen tramitados a traves del punto de venta.
- FOSCARINI no efectuará sustitución alguna hasta después de haber verificado la naturaleza del defecto.
- El Kevlar® (en el acabado color amarillo) as un material fotosensibile, su color puede oscurecerse está expuesto a la luz. Esto es normal por lo tanto no se puede considerar un defecto, al contrario, es una peculiaridad del material.
- Kevlar® es una marca registrada por DuPont.



### ITALIANO: Simbolo RAEE (Rifiuti Apparecchiature Elettriche ed Elettroniche)

Il simbolo RAEE utilizzato per questo prodotto indica che quest'ultimo non può essere trattato come rifiuto domestico. Lo smaltimento corretto di questo prodotto contribuirà a proteggere l'ambiente. Per maggiori informazioni sul riciclaggio di questo prodotto, rivolgersi all'ufficio competente del proprio ente locale, alla società addetta allo smaltimento dei rifiuti domestici o al negozio dove è stato acquistato il prodotto.

### ENGLISH: WEEE Symbol (Waste Electrical and Electronic Equipment)

The use of the WEEE symbol indicates that this product may not be treated as household waste. By ensuring this product is disposed of correctly, you will help protect the environment. For more detailed information about the recycling of this product, please contact your local authority, your household waste disposal service provider or the shop where you purchased the product.

### FRANÇAIS: Symbole WEEE (Waste Electrical and Electronic Equipment, Déchets électriques et d'équipement électronique)

L'utilisation du symbole WEEE indique que ce produit ne peut pas être traité comme déchet domestique. Assurez-vous de vous débarrasser de ce produit selon les lois en vigueur. Vous aiderez ainsi à protéger l'environnement. Pour plus d'informations détaillées sur le recyclage de ce produit, veuillez contacter les autorités locales, le fournisseur de service de mise au rebut des déchets domestiques ou le magasin où vous avez acheté le produit.

### DEUTSCH: Symbol WEEE (Waste Electrical and Electronic Equipment)

Durch Verwendung des WEEE-Symbols weisen wir darauf hin, dass dieses Produkt nicht als normaler Haushaltsmüll behandelt werden darf. Sie tragen zum Schutze der Umwelt bei, indem Sie dieses Produkt korrekt entsorgen. Genauere Informationen zum Recycling dieses Produkts erhalten Sie von Ihrer Stadtverwaltung, von Ihrem Müllabfuhrunternehmen oder im Laden, in dem Sie das Produkt erworben haben.

### ESPAÑOL: Símbolo RAEE (Residuos de aparatos eléctricos y electrónicos)

El símbolo RAEE en un producto indica que éste no se puede eliminar como cualquier otra basura. Si garantiza la eliminación correcta del producto, ayudará a proteger el medio ambiente. Para obtener más informaciones sobre el reciclaje del mismo, póngase en contacto con las autoridades locales pertinentes, con el proveedor de servicios de recogida de basura o con el establecimiento donde adquirió el producto.