

IT

1 - Seguire attentamente le istruzioni di montaggio e d'uso per garantire un funzionamento corretto e sicuro dell'apparecchio.

2 - Conservare le istruzioni per future necessità. Per eventuali problemi contattare il rivenditore.

3 - Il prodotto non deve essere modificato. Qualsiasi modifica annulla le approvazioni di sicurezza e può rendere pericoloso l'apparecchio.

4 - Rotalliana declina ogni responsabilità per danni causati a cose o a persone da un non corretto uso dell'apparecchio.

5 - Fare riferimento al sito web www.rotalliana.it per le istruzioni di sostituzione degli alimentatori, delle sorgenti luminose e disassemblaggio a fine vita del prodotto.

6 - Questo prodotto contiene una sorgente luminosa di classe energetica F.

EN

1 - Follow carefully the assembly and use instructions to guarantee a correct and safe function of the luminaire.

2 - Keep the instructions for future needs. For any problems, get in touch with your supplier.

3 - The product must not be modified. Any change will nullify the safety guarantees and may make the luminaire dangerous.

4 - Rotalliana declines all responsibility for damage caused to things or persons by any improper use of the luminaire.

5 - Refer to the website www.rotalliana.it for instruction on how to replace the power packs, the light sources, and on how to disassemble the product at the end of its lifecycle.

6 - This product contains an energy class F light source.

FR

1 - Suivre soigneusement les instructions de montage et utilisation pour garantir un correct et sur fonctionnement de l'appareil.

2 - Garder les instructions pour des futures nécessités. Pour tous problèmes, contacter le revendeur.

3 - Le produit ne doit pas être modifié. Toute modification annule les approbations de sécurité et peut rendre dangereux l'appareil.

4 - Rotalliana décline toute responsabilité pour les dégats causés choses ou personnes this une incorrecte utilisation de l'appareil.

5 - Reportez-vous au site la toile www.rotalliana.it pour les instructions de substitution des alimentateurs, des sources lumineuses et pour le démontage du produit en fin de vie.

6 - Ce produit contient une source lumineuse de classe énergétique F.

DE

1 - Bitte lesen Sie die Montage-und Gebrauchsanleitungen aufmerksam, um eine richtige und gefahrlose Arbeitsweise der Leuchte zu gewährleisten.

2 - Bewahren Sie die Anweisungen für zukünftige Notfälle auf.

3 - Das Produkt darf nicht verändert werden. Jede Änderung annulliert die Sicherheitsbestimmungen und könnte zu einer Gefährdung durch die Leuchte führen.

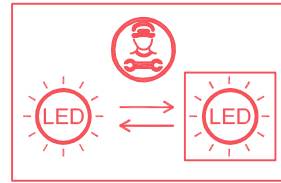
4 - Rotalliana ist nicht für Schäden verantwortlich, die durch Dritte bei unsachgemäßer Anwendung der Leuchte verursacht werden.

5 - Für die anleitungen bezüglich des austausches der netzteile und der lichtquellen demontage am ende der lebensdauer des produkts konsultieren sie bitte die website www.rotalliana.it.

6 - Dieses produkt enthält eine lichtquelle der energiekategorie F.

Rotalliana srl
via Trento 115 - 117
38017 Mezzolombardo
Trento, Italia

T. +39 0461 602376
info@rotalliana.it
rotalliana.it

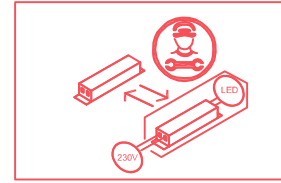


IT - LED sostituibile solo da personale specializzato.

EN - Replaceable (LED only) light source by a professional.

DE - Durch einem Fachmann austauschbare Lichtquelle (nur LED).

FR - Source de lumière remplaçable (LED) par un professionnel.



IT - Driver sostituibile solo da personale specializzato.

EN - Replaceable control gear by a professional.

DE - Durch einen Fachmann austauschbares Vorschaltgerät.

FR - Équipement de contrôle remplaçable par un professionnel.

A Brand of Mezzalra Investment Group
www.mig.it

Ipe design: Dante Donegani & Giovanni Lauda

Made in Italy

IT

EN

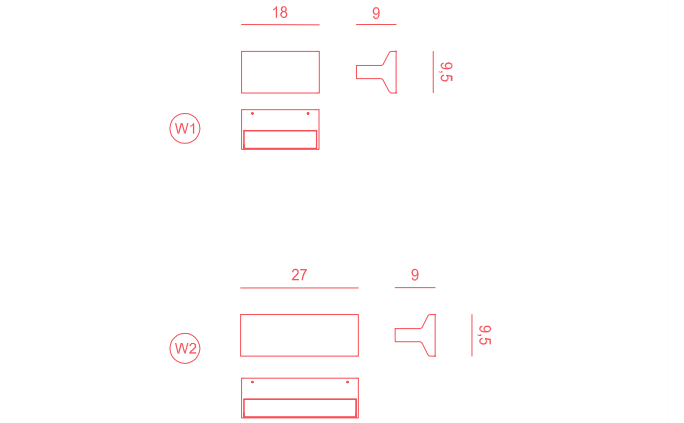
FR

DE

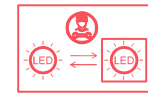
UE

Ipe

cod: W1, W2



Light Source	MID POWER LED
Power (W1)	16 Watt
Power (W2)	29 Watt
Kelvin	2.700, 3.000
Dimmer	phase, push dall
Lumen (W1)	1.320
Lumen (W2)	2.650
CRI	90



IP 20 LED

IP 20 LED

IP 20 LED

IP 20 LED

Caratteristiche tecniche

Tensione di funzionamento 220 / 240 V AC 50Hz

Potenza 16W, 29W

Isolamento fondamentale:
Le parti conduttive accessibili sono collegate ad un conduttore di terra. Messa a terra obbligatoria

Installazione, manutenzione dell'apparecchio e/o sostituzione dell'impianto:
Essential insulation: the accessible conductive parts are connected to an earth conductor. Grounding is mandatory.

Protezione contro l'ingresso di acqua:
Le parti che conducono corrente non devono entrare in contatto con l'umidità. Le superfici quali paralumi, vetri, riflettori e coperture possono essere pulite con un panno morbido senza detersivo. Proteggere la lampada dall'umidità durante l'uso.

ATTENZIONE: L'apparecchio non deve essere smaltito come rifiuto urbano. Deve essere smaltito come rifiuto a raccolta separata per evitare danni all'ambiente. Nel rispetto della Direttiva 2012/19/UE e delle Leggi nazionali di recepimento per lo smaltimento del prodotto a fine vita, il mancato rispetto di quanto sopra è sanzionato dalla Legge. Si prega di informarsi in merito al sistema di raccolta differenziata per i prodotti elettrici ed elettronici.

Il modulo Led contenuto in questo apparecchio di illuminazione può essere sostituito esclusivamente dal costruttore. Per un'eventuale sostituzione, si prega contattare il proprio rivenditore.

IT

Istruzioni di montaggio e uso

Operating voltage

220 / 240 V AC 50Hz

Power

16W, 29W

Fitting and maintaining the unit and/or replacing the bulb:
Before doing anything, always remove the lamp plug from its socket or turn off the lamp supply circuit, and leave the bulb to cool.

Parts that conduct current must not be exposed to humidity: Surfaces such as lampshades, glasses, reflectors and covers can be cleaned with a soft cloth but without using detergents.

ATTENTION: The product cannot be disposed as unsorted municipal waste. It must be collected separately to prevent negative environmental impacts. In accordance with the procedures of Directive 2012/19/UE adopted pursuant to this Directive on the disposal of waste at the end of the life cycle of the product, any violation is sanctioned by law. Please inform yourself about the local separate collection system for electrical and electronic products.

The LED module contained in this luminaire shall only be replaced by the manufacturer. For further informations, please contact your supplier.

EN

Assembly and operating instructions

Tension

220 / 240 V AC 50Hz

Power

16W, 29W

Isolation fondamentale: les éléments conducteurs accessibles sont reliés à un conducteur de terre. Mise à la terre obligatoire.

Installation, entretien de l'appareil et/ou remplacement de l'ampoule: Avant toute opération, retirez la prise de courant ou coupez l'alimentation générale de la distribution d'électricité.

Les parties qui conduisent le courant électrique ne doivent jamais entrer en contact avec l'humidité: Les surfaces comme abat-jours, verres, réflecteurs et couvercles peuvent être nettoyés avec un tissu souple sans détergent. Protéger l'appareil contre l'humidité pendant son utilisation.

ATTENTION: L'appareil ne doit pas être éliminé comme simple déchet urbain mais conformément à la collecte sélective pour garantir la protection de l'environnement. Conformément à la Directive 2012/19/UE sa durée de vie, les contrevenants aux dispositions en vigueur sont passibles des sanctions prévues par la loi. Veuillez vous informer du système local de séparation des déchets électriques et électroniques.

La source lumineuse contenue dans ce appareil peut être échangée seulement par le constructeur. Merci de contacter le service commercial pour toutes les informations.

FR

Manuel de montage et mode d'emploi

Betriebsspannung

220 / 240 V AC 50Hz

Leistung

16W, 29W

Grundisolation: die zugänglichen leitenden Bestandteile sind mit einem Erdleiter verbunden. Erdung zwingend erforderlich.

Schutzart IP 20: Schutz gegen Regenwasser.

ACHTUNG: Das Gerät darf nicht als unsortierter Siedlungsabfall entsorgt werden. Zum Schutz der Umwelt muss es getrennt einer Sammelstelle abgegeben werden. Gemäß der Richtlinie 2012/19/UE und den entsprechenden nationalen Gesetzen ist die Entsorgung von Altgeräten in die Nichtabfallung strafbar. Bitte informieren Sie sich über die örtlichen Sammelstellen für Elektroprodukte und elektronische Geräte.

Das LED-Modul in dieser Leuchte enthält nur vom Hersteller ersetztes werden. Für weitere Informationen, wenden Sie sich bitte an Ihren Lieferanten.

Montage und Wartung dürfen nur durch Fachpersonal durchgeführt werden.

Feuchtigkeit schützen: Das Gerät darf nicht gereinigt werden. Die Lampe gegen Abdeckung können mit einem weichen Tuch ohne Reinigungsmittel gereinigt werden.

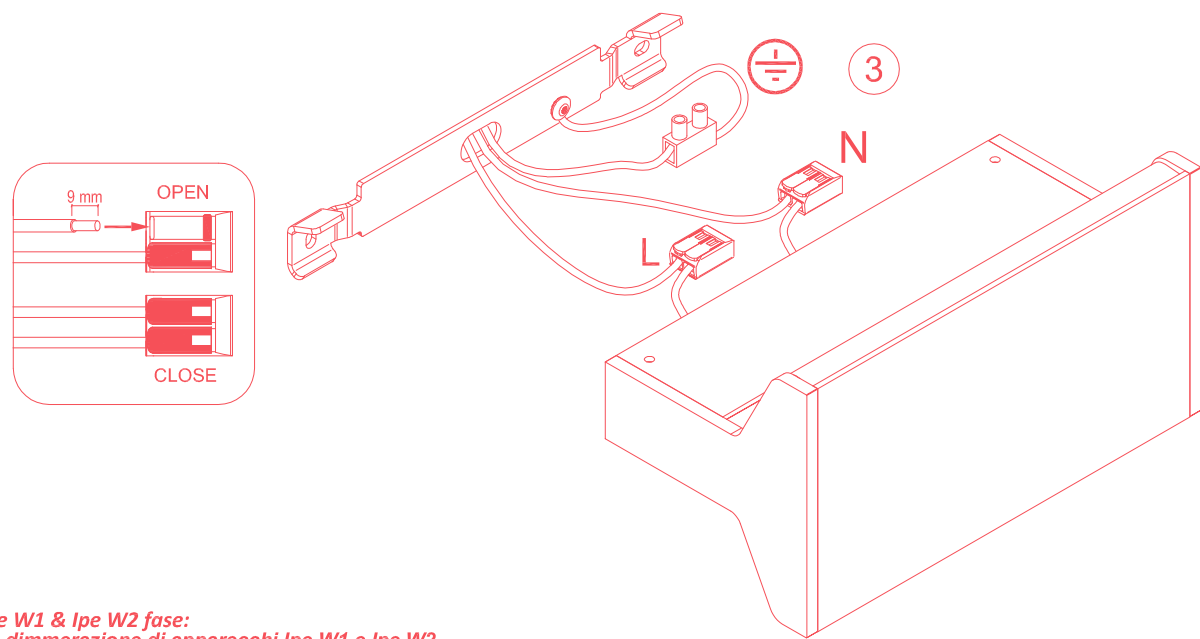
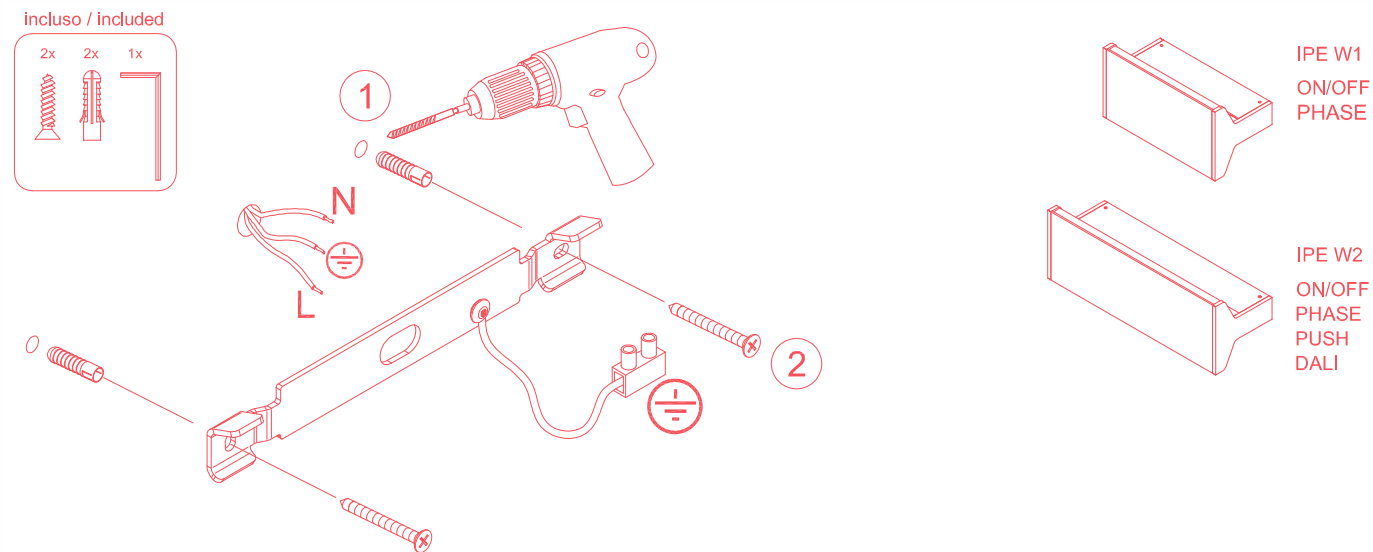
Stromleitende Teile dürfen nicht berührt werden: Flächen wie Lampenschirm, Glas, Reflektoren und Abdeckungen können mit einem feuchten Tuch ohne Reinigungsmittel gereinigt werden.

IP20 das Eindringen fester Körper Ø12 mm, kein Schutz gegen Feuchtigkeit.

IP20 effective against contact with solid bodies of Ø ≥ 12 mm. No protection is provided on the luminaire.

DE

Montageanleitung und Gebrauchsanweisung

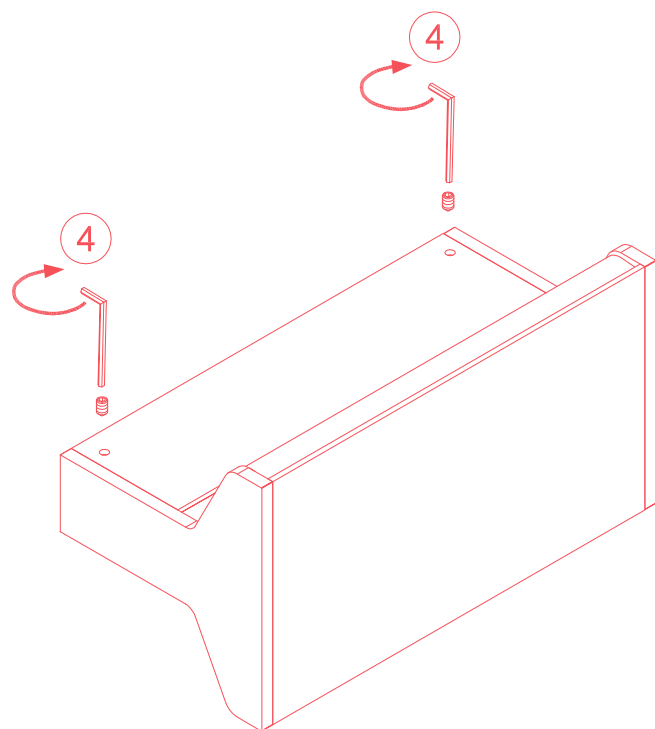


*** Avvertenze :**
Dimmerazione Ipe W1 & Ipe W2 fase:
 E' sconsigliata la dimmerazione di apparecchi Ipe W1 e Ipe W2 sulla stessa linea elettrica.
 Utilizzare circuiti indipendenti con relativo dimmer per l'alimentazione di soli apparecchi Ipe W1
 Utilizzare circuiti indipendenti con relativo dimmer per l'alimentazione di soli apparecchi Ipe W2.

Notice:
Dimming of Ipe W1 and Ipe W2 - Phase:
 It is not recommended to dim the Ipe W1 and Ipe W2 units on the same power supply line.
 Use independent circuits with related dimmers for powering Ipe W1 units alone.
 Use independent circuits with related dimmers for powering Ipe W2 units alone.

Instructions:
Variation de lumière du Ipe W1 et du Ipe W2 - Phase:
 Il est déconseillé de prévoir la variation d'éclairage d'appareils Ipe W1 et Ipe W2 à partir de la même ligne électrique.
 Il faut utiliser des circuits indépendants, avec leur variateur de lumière respectif, pour l'alimentation d'appareils Ipe W1 uniquement
 Il faut utiliser des circuits indépendants, avec leur variateur de lumière respectif, pour l'alimentation d'appareils Ipe W2 uniquement.

Warnhinweise:
Dimmen von Ipe W1 und Ipe W2 - Phase:
 Vom Dimmen von Geräten Ipe W1 und Ipe W2 auf der gleichen Stromleitung wird abgeraten.
 Unabhängige Stromkreise mit entsprechendem Dimmer verwenden, um nur Geräte Ipe W1 mit Strom zu versorgen.
 Unabhängige Stromkreise mit entsprechendem Dimmer verwenden, um nur Geräte Ipe W2 mit Strom zu versorgen.



PHASE DIMMING for IPE W1 - W2 *

IT La lampada è fornita con il seguente alimentatore elettronico a taglio di fase:
ROAL EFORE RSLM - 30A (IPE W2)
TRIDONIC LCBI 15W 350mA BASIC PHASE CUT (IPE W1)
 EN The lamp is supplied with the following phase-cutting electronic transformer:
ROAL EFORE RSLM - 30A (IPE W2)
- TRIDONIC LCBI 15W 350mA BASIC PHASE CUT (IPE W1)



IT Per la regolazione dell'intensità luminosa si devono utilizzare DIMMER LED a taglio di fase **funzionanti sul fronte di discesa (trailing edge T.E.)**. Si consiglia di utilizzare uno dei seguenti moduli:

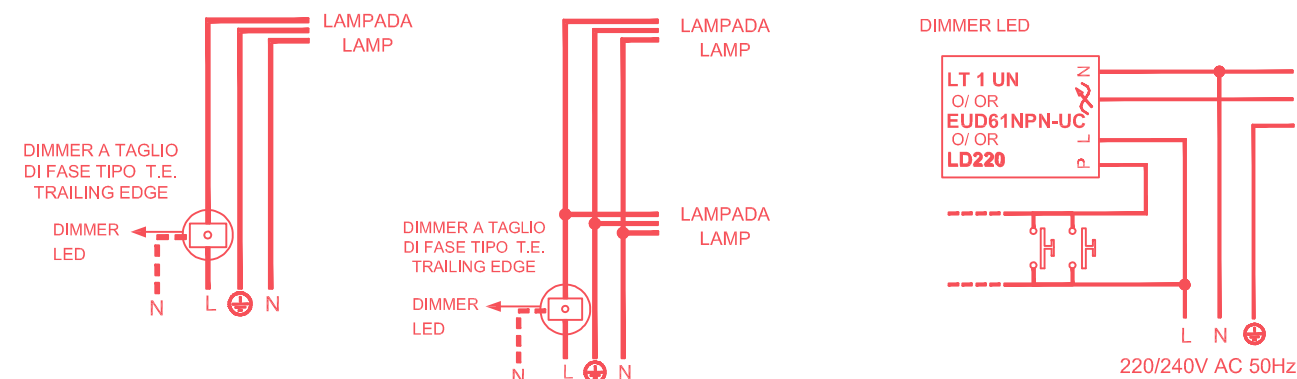
EN To adjust the light intensity, need to be used DIMMER LED **trailing edge T.E. type**. We recommend to use one of the following modules:

Per scatola frutto / For built-in solutions:

- 20135.1, 19135.1, 16559.1, 14135.1 - VIMAR
- TE44895BTLED - TECNEL
- B-TICINO L-N-NT4411N (ONLY FOR IPE W2)

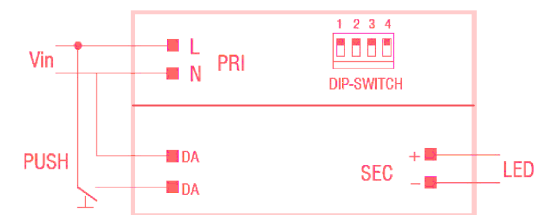
Per scatola di derivazione / For remote electric box

- LT 1 UN - code: RM0540 - Relco
- EUD61NPN - UC Eltako
- LD 220 - Vadsbo



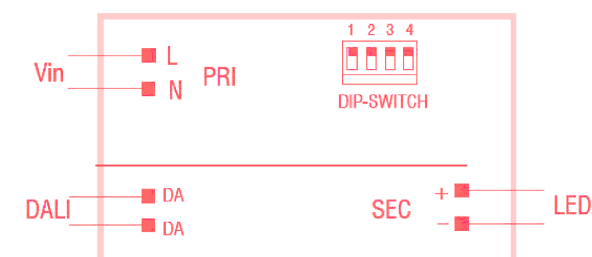
PUSH: IPE W2

MAX 3 LAMPADRE - NON UTILIZZARE PULSANTI CON SPIA LUMINOSA MAX 3 LAMPS - DON'T USE PUSH BUTTONS WITH LIGHT INDICATOR



PUSH SWITCH diagram - Collegamento PUSH SWITCH

DALI: IPE W2



DALI diagram - Collegamento DALI