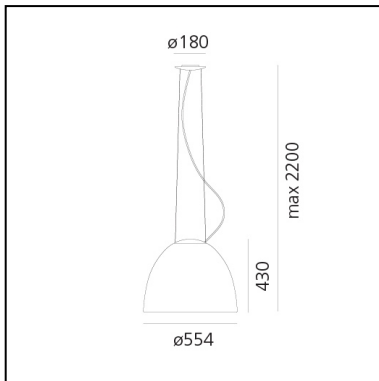


Nur LED - Suspension - Anodized Aluminium - App Compatible

Ernesto Gismondi



IP20     Dimmbar: +  -



LUMINAIRE

- Power Supply: **Elektronisch Integriert**
- Watt: **45W**
- Spannung (V): **220V-240V**
- Lichtstrom (lm): **1882lm**
- CCT: **2700K**
- Efficiency: **52%**
- Efficacy: **41.82lm/W**
- CRI: **90**
- Dimmable Typology: **APP**

Anmerkungen

BESCHREIBUNG

An extreme geometric synthesis of optics par excellence, Nur manifests its presence through a monolithic and mono-material body. The essential and geometrically calibrated lines of a perfect parabola conceal an optical heart that perfectly controls the emission, without offending direct vision. It ensures general ambient lighting thanks also to indirect emission. Artemide App Compatible.

ARTIKELNUMMER: A243310APP

FUNKTIONEN

- Artikelnummer: **A243310APP**
- Farbe: **Anodized Aluminium**
- Installation: **Pendelleuchte**
- Material: **Aluminium, methacrylate, glass**
- Serie: **Design Collection**
- Anwendungsbereich: **Innenbeleuchtung**
- Einsatzbereich: **Hospitality, Büros, Residential**
- Lichtverteilung: **Direkt/indirekt**
- design: **Ernesto Gismondi**

DIMENSION

- Höhe: **cm 43**
- Breite: **cm 55**
- Max Höhe von der Decke: **cm 220**
- Glühdrahttest: **650°C**

INKLUSIVE LICHTQUELLEN

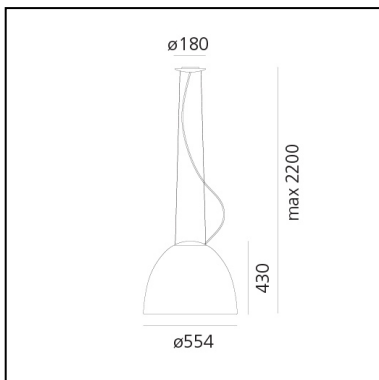
- Kategorie: **Led**
- Anzahl: **1**
- Watt: **37W**
- Lichtstrom (lm): **3747lm**
- Farbtemperatur(K): **2700K**
- CRI: **90**
- Color Tolerance: **MacAdam 2SDCM**
- Efficacy: **103lm/W**
- Service Life: **50000-L70**

Nur LED - Suspension - Anthracite Grey - App Compatible

Ernesto Gismondi



IP20     Dimmbar: +  -



LUMINAIRE

- Power Supply: **Elektronisch Integriert**
- Watt: **45W**
- Spannung (V): **220V-240V**
- Lichtstrom (lm): **1882lm**
- CCT: **2700K**
- Efficiency: **52%**
- Efficacy: **41.82lm/W**
- CRI: **90**
- Dimmable Typology: **APP**

BESCHREIBUNG

An extreme geometric synthesis of optics par excellence, Nur manifests its presence through a monolithic and mono-material body. The essential and geometrically calibrated lines of a perfect parabola conceal an optical heart that perfectly controls the emission, without offending direct vision. It ensures general ambient lighting thanks also to indirect emission. Artemide App Compatible.

ARTIKELNUMMER: A243300APP

FUNKTIONEN

- Artikelnummer: **A243300APP**
- Farbe: **Anthracite Grey**
- Installation: **Pendelleuchte**
- Material: **Aluminium, methacrylate, glass**
- Serie: **Design Collection**
- Anwendungsbereich: **Innenbeleuchtung**
- Einsatzbereich: **Hospitality, Büros, Residential**
- Lichtverteilung: **Direkt/indirekt**
- design: **Ernesto Gismondi**

DIMENSION

- Höhe: **cm 43**
- Breite: **cm 55**
- Max Höhe von der Decke: **cm 220**
- Glühdrahttest: **650°C**

INKLUSIVE LICHTQUELLEN

- Kategorie: **Led**
- Anzahl: **1**
- Watt: **37W**
- Lichtstrom (lm): **3747lm**
- Farbtemperatur(K): **2700K**
- CRI: **90**
- Color Tolerance: **MacAdam 2SDCM**
- Efficacy: **103lm/W**
- Service Life: **50000-L70**

ZUBEHÖR

Device for switching and controlling Artemide App products. Max N.3 inputs for external push buttons. Mains power supply required. To be installed inside flush mounting boxes or junction boxes. DV1080APP