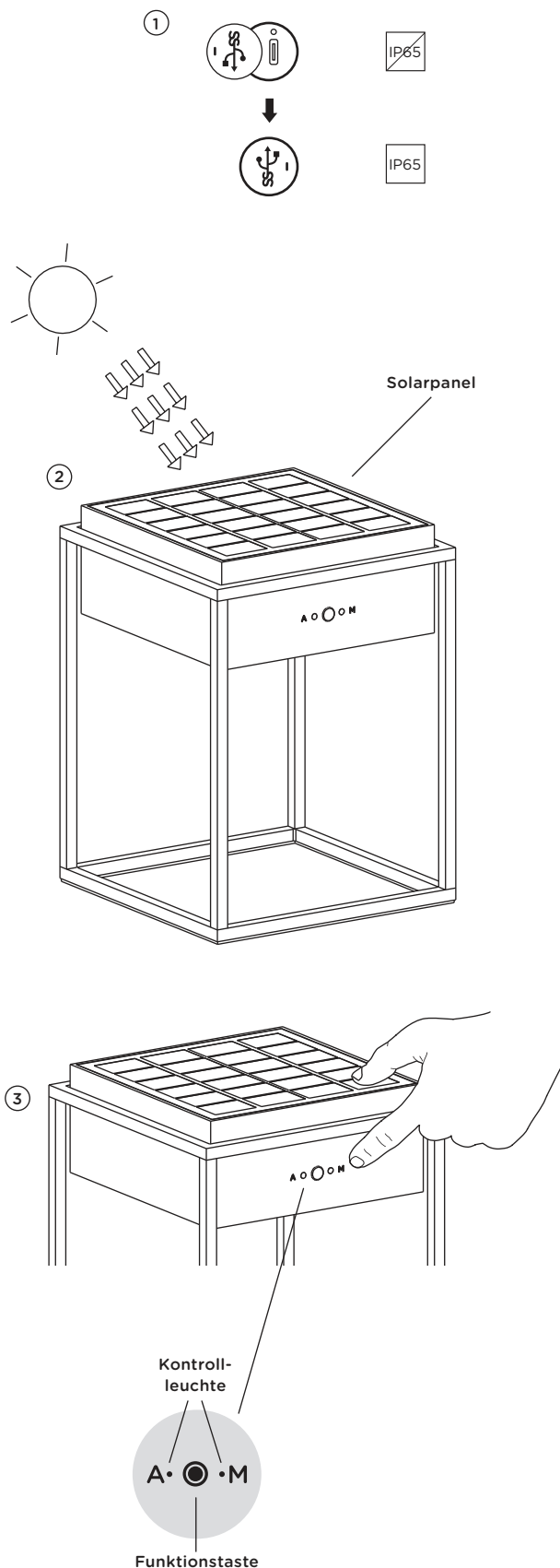


qua

Gebrauchsanweisung

1. Vor erstmaliger Inbetriebnahme der Leuchte ist der Akku auf der Unterseite der Leuchte vollständig über das **USB-C-Kabel** aufzuladen, bis die Kontrollleuchte Grün leuchtet (100% nach etwa 7 Std. Ladezeit). Während des Ladevorgangs leuchtet die Kontrollleuchte Rot. Den Ladevorgang im Innenbereich vornehmen. Die Schutzart IP65 ist gewährleistet, wenn die USB-C-Ladebuchse nach dem Ladevorgang wieder mit der USB-C-Abdeckung verschlossen wird (Bild 1).
2. Durch etwa 3 Sekunden langes Drücken der Funktionstaste kommen Sie in den gewünschten Modus **Manuell** oder **Automatik** (Bild 3):
 - 2.1 **Manuell-Modus** -> Kontrollleuchte **M** ist aktiviert: Ein/Ausschalten und stufenweises Dimmen:
 - Stufe 1 -> Einschalten der Leuchte und 25% der maximalen Lichtintensität
 - Stufe 2 -> 50% der maximalen Lichtintensität
 - Stufe 3 -> maximale Lichtintensität
 - Stufe 4 -> Ausschalten der Leuchte
 - 2.2 **Automatik-Modus** -> Kontrollleuchte **A** ist aktiviert: Dämmerungsfunktion, d.h. automatische Einschaltung bei Einbruch der Dunkelheit, für die Dauer von etwa 5 Std. (bei voll aufgeladenem Akku). Durch kurzes Drücken der Funktionstaste kann gleichzeitig die Dimmfunktion gemäß 2.1 genutzt werden.
 - 2.3 Durch längeres Drücken der Funktionstaste kann vom Automatikmodus **A** in den manuellen Modus **M** gewechselt werden, um die Leuchte unabhängig von der Dämmerung zu schalten und zu dimmen.
- 3.1 **USB-C-Ladefunktion:** siehe Punkt 1.
- 3.2 **Solar-Ladefunktion:** Positionieren Sie die Leuchte im Freien an einem Standort mit direkter Sonneneinstrahlung (Südausrichtung) und setzen Sie die Leuchte **dauerhaft direktem Sonnenlicht** aus, so dass der Akku der Leuchte aufgeladen werden kann (Bild 2). In Herbst-/Wintermonaten kann es zu eingeschränkter Funktion kommen, da der Sonnenstand regional bedingt nicht so hoch ist und es ggfs. zu längerer Verschattung kommt. Achten Sie darauf, dass das Solarpanel frei von Laub, Blättern, Ästen, Schmutz und Ablagerungen ist, um ein optimales Ladeergebnis zu erzielen.
4. Mit vollständig geladenem Akku kann die Leuchte folgendermaßen betrieben werden:
 - ca. 7 Std. bei 100% (Stufe 3)
 - ca. 14 Std. bei 50% (Stufe 2)
 - ca. 32 Std. bei 25% (Stufe 1)



Technische Daten:

LED / 2700K
Systemleistung: 2,1 W/75 lm
Lithium-Ionen Akku 2x 2000 mAh
Solarpanel
2 m USB-C-Kabel (inklusive)
5V DC 1,5A, USB-Ladegerät (nicht inklusive)



IP65 Schutzart



Schutzklasse 3



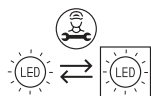
Für Montage auf normal entflammaren Materialien



Konformitätszeichen



Wartung:



Dieses Produkt enthält eingebaute LED-Lampen und einen Akku. Diese können im Falle eines Ausfalls durch IP44.DE ausgetauscht werden. Kontaktieren Sie hierzu Ihren Fachhändler.

Pflege:

Leuchte regelmäßig von Schmutz und Ablagerungen säubern. Es dürfen keine Hochdruckreiniger zu Reinigungsarbeiten verwendet werden. Beachten Sie auch die Pflegehinweise unter www.IP44.de.

Sicherheit:

Für Schäden, die durch nicht sachgemäßen Einsatz der Leuchte entstehen, wird keine Haftung übernommen. Bei nachträglichen Änderungen an der Leuchte erlischt die Gewährleistung.

Hinweis:

Die Leuchte darf nicht mit stark sauren oder alkalischen Böden, oder anderen aggressiven Substanzen, Chemikalien oder Düngemitteln in Kontakt kommen.

FAQs:

Häufig gestellte Fragen finden Sie beim Produkt auf unserer Homepage www.IP44.de beantwortet.