

Taglio tavolo fix Datenblatt

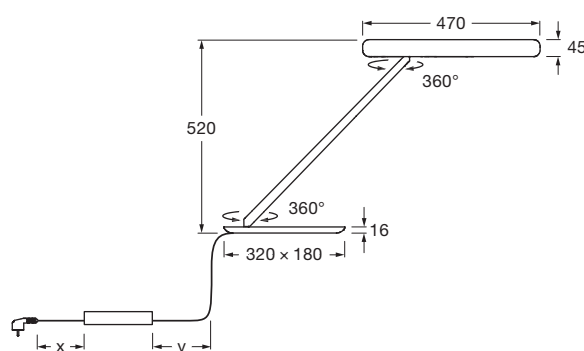
Lineare LED Tischleuchte mit beidseitigem Lichtaustritt und einer Leuchtenkopf-Länge von 47 cm. Die Lichtwirkung wide bietet breit abstrahlendes, atmosphärisches Licht nach oben und gerichtetes, asymmetrisches Licht nach unten für eine perfekte Ausleuchtung des Tisches.

Anschluss über Netzteil (Konverter) an max. 230 VAC / 60 Hz Netzspannung bei einer Leistung von 20 W, Steuerung via »touchless control« am head (deaktivierbar) oder via Occhio air. Die Farbtemperatur ist stufenlos via »touchless control« oder Occhio air von 2700–4000 K steuerbar.

body und head sind ohne Anschlag frei drehbar (360°), der head kann für Wartungszwecke entnommen werden.



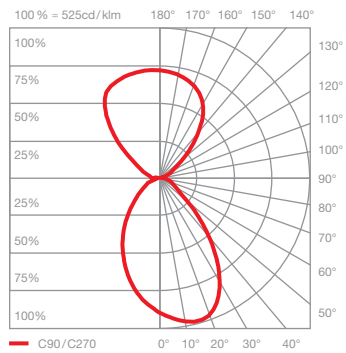
Maße in mm



technische Daten Taglio tavolo fix

Eigenschaften	Material	head / body: Aluminium, base: Stahl, inserts: optischer Kunststoff
	Kabellänge	Netzteil (x): 1 m Leuchte (y): 2 m davon sind 1,5 m aufrollbar
	Gewicht	7,9 kg
Oberfläche	head	Lack: weiß matt, schwarz matt, silber matt, gold matt PVD-beschichtet: rose gold, bronze, phantom eloxiert: black phantom
	body / base / Kabel	Lack: weiß matt, schwarz matt
Occhio »color tune« LED	mittlere Lebensdauer	> 50.000 Std.
	Energieeffizienzklasse (Lichtausbeute)	G (46 lm / W)
	Leistung	20 W (LED 15 W; standby < 0,5 W)
	Farbwiedergabeindex	high color; CRI Ra 95
	Farbtemperatur (Farbkonsistenz)	2700–4000 K (2-step)
Elektrik	Dimmung	»touchless control« oder Occhio air
	Anschluss	110–230 VAC / 50–60 Hz
	Powerfaktor Netzteil (cos φ1)	0,9
	Flimmer / Stroboskop-Effekt	1 (PstLM)1 (PstLM) /
	zulässige Betriebsbedingung	max. 30°C nur im Innenbereich betreiben

Taglio tavolo fix Lichtwirkung



wide

breit abstrahlendes Licht (oben und unten),
Lichtkegel ca. 80° gerichtet (unten)

inserts: downlight wide asymmetric,
uplight flood clear

Lichtstrom:
high color 15 W

100 % downlight	790 lm
100 % uplight	510 lm
up + downlight	1020 lm

Taglio tavolo fix Montagevariante

desk mount (optional für Taglio tavolo fix)
zur eingesetzten Montage in Tischplatten
der Materialstärke 10–45 mm

