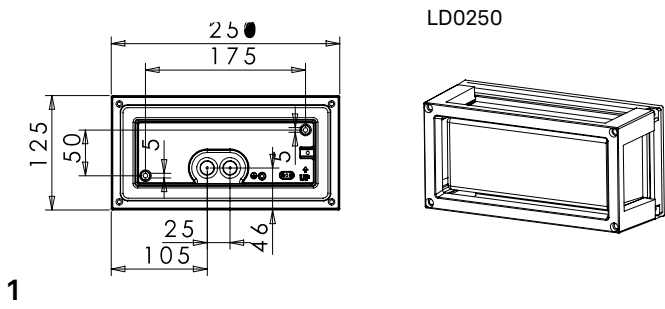


Home parete-soffitto / wall-ceiling  
LD0250; LD0251

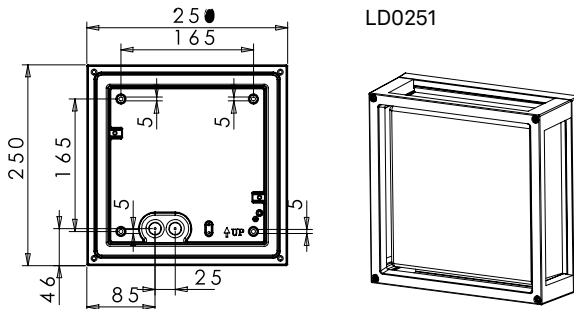
**A)** L'installazione e la manutenzione va eseguita ad apparecchio spento. Tutte le operazioni devono essere effettuate da un tecnico specializzato. Prima di iniziare i lavori di installazione, staccare l'interruttore di alimentazione generale. **B)** Modifiche o manomissioni del prodotto e il non rispetto delle indicazioni di seguito riportate possono rendere l'apparecchio pericoloso. **C)** L'apparecchio può raggiungere temperature elevate durante l'esercizio e pertanto occorre evitare il contatto con persone, animali o cose. **D)** I prodotti con IP54 sono idonei per uso esterno. **E)** Per la pulizia di tutte le superfici metalliche e plastiche utilizzare un panno morbido asciutto. **F)** La ditta Zafferano declina ogni responsabilità per danni causati da un proprio prodotto montato in modo non conforme alle istruzioni.

**A)** Installation and maintenance must be done when full power is switched off. All operations should be performed by a specialized technician. Disconnect the general power switch before starting the installation work. **B)** Modifications or handling of the product and the non-respect of the information below may be dangerous. **C)** The unit can reach high temperatures during operation and therefore any kind of physical contact must be avoided. **D)** Product with IP54 rating are suitable for outdoor areas. **E)** Cleaning of all metal and plastic surfaces using a soft dry cloth. **F)** The company Zafferano assumes no responsibility for damages caused by a product installed not in accordance with instructions.

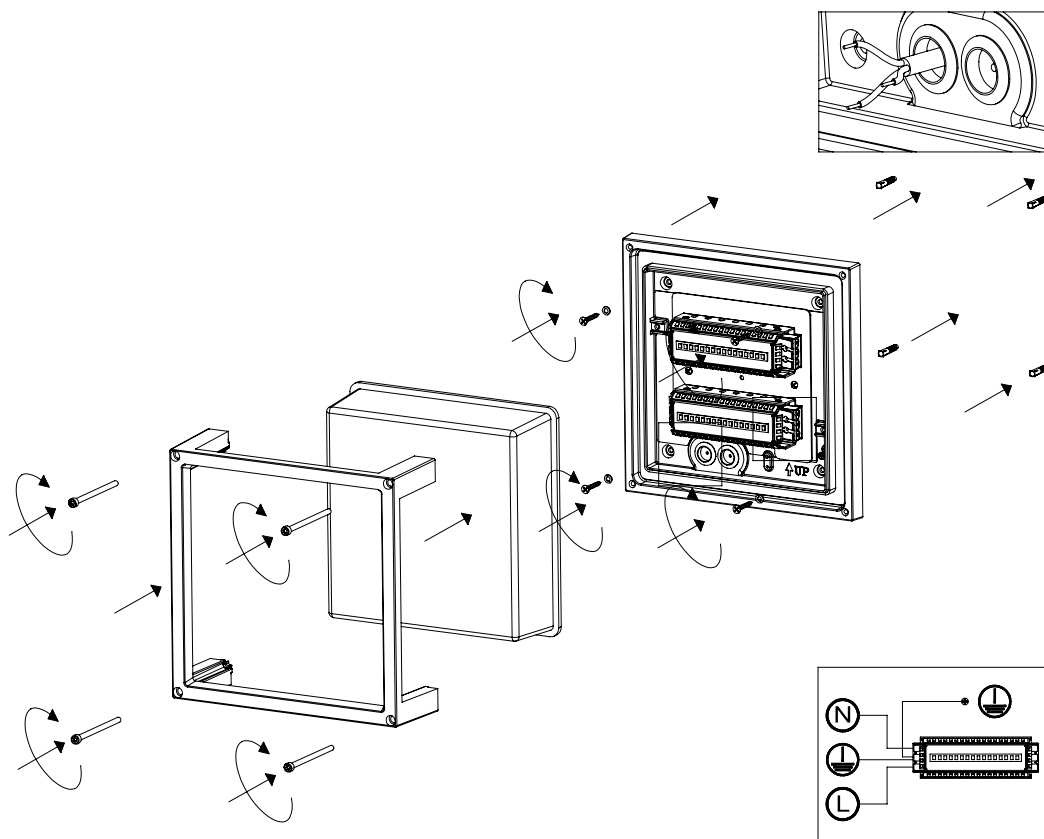
Distanza fori per fissaggio a muro  
Distance holes for wall fixing



Distanza fori per fissaggio a muro  
Distance holes for wall fixing



1



2

LED | 3000K | CRI>80 | 220-240V | 50/60 Hz | IP54

DIMENSIONS	CODE	METAL PART FINISHES	TOTAL WATT	LUMEN LED	BEAM ANGLE	LED POWER SUPPLY	LIGHT SOURCE CLASS
12,2 x 25 x 9,5 h cm / 4,7 x 9,8 x 3,5 h in	LD0250	B3 - G3 - R3	10 W	1463 lm	122°	LED constant current 220mA 36V	D
25 x 25 x 9,5 h cm / 9,8 x 9,8 x 3,5 h in	LD0251	B3 - G3 - R3	20 W	2926 lm	122°	2xLED constant current 220mA 36V	D

