

A) L'installazione e la manutenzione va eseguita ad apparecchio spento. Tutte le operazioni devono essere effettuate da un tecnico specializzato. Prima di iniziare i lavori di installazione, staccare l'interruttore di alimentazione generale. **B)** Modifiche o manomissioni del prodotto e il non rispetto delle indicazioni di seguito riportate possono rendere l'apparecchio pericoloso. **C)** L'apparecchio può raggiungere temperature elevate durante l'esercizio e pertanto occorre evitare il contatto con persone, animali o cose. **D)** I prodotti con IP20 sono idonei per uso interno e non in zone umide. **E)** Per la pulizia di tutte le superfici metalliche e plastiche utilizzare un panno morbido asciutto. **F)** La ditta Zafferano declina ogni responsabilità per danni causati da un proprio prodotto montato in modo non conforme alle istruzioni.

A) Installation and maintenance must be done when full power is switched off. All operations should be performed by a specialized technician. Disconnect the general power switch before starting the installation work.

B) Modifications or handling of the product and the non-respect of the information below may be dangerous. **C)** The unit can reach high temperatures during operation and therefore any kind of physical contact must be avoided. **D)** Product with IP20 rating are suitable for indoor use only and not in wet areas. **E)** Cleaning of all metal and plastic surfaces using a soft dry cloth.

F) The company Zafferano assumes no responsibility for damages caused by a product installed not in accordance with instructions.

E27 | 220-240V | 50/60 Hz | IP20

DIMENSIONS	CODE	BASE COLOURS										LAMP CONNECTION	WATT MAX
		CLEAR	AMBER	AMETHYST	GREY	LIGHT BLUE	SILVER	ANTIQUÉ GOLD	BRONZE	PINK GOLD			
Ø 25 x 153 cm / Ø 9,8 x 60 in	LRM01	01	04	05	09	20	21	22	23	24	E27	1 x 70 HS	
Ø 25 x 323 cm / Ø 9,8 x 127,2 in	LRM11	01	04	05	09	20	21	22	23	24	E27	1 x 70 HS	
Ø 25 x 523 cm / Ø 9,8 x 206 in	LRM21	01	04	05	09	20	21	22	23	24	E27	1 x 70 HS	
Ø 32 x 150 cm / Ø 12,6 x 59 in	LGL01	01	04	05	09	20	21	22	23	24	E27	1 x 70 HS	
Ø 32 x 320 cm / Ø 12,6 x 126 in	LGL11	01	04	05	09	20	21	22	23	24	E27	1 x 70 HS	
Ø 32 x 520 cm / Ø 12,6 x 204,7 in	LGL21	01	04	05	09	20	21	22	23	24	E27	1 x 70 HS	

INDICE / INDEX

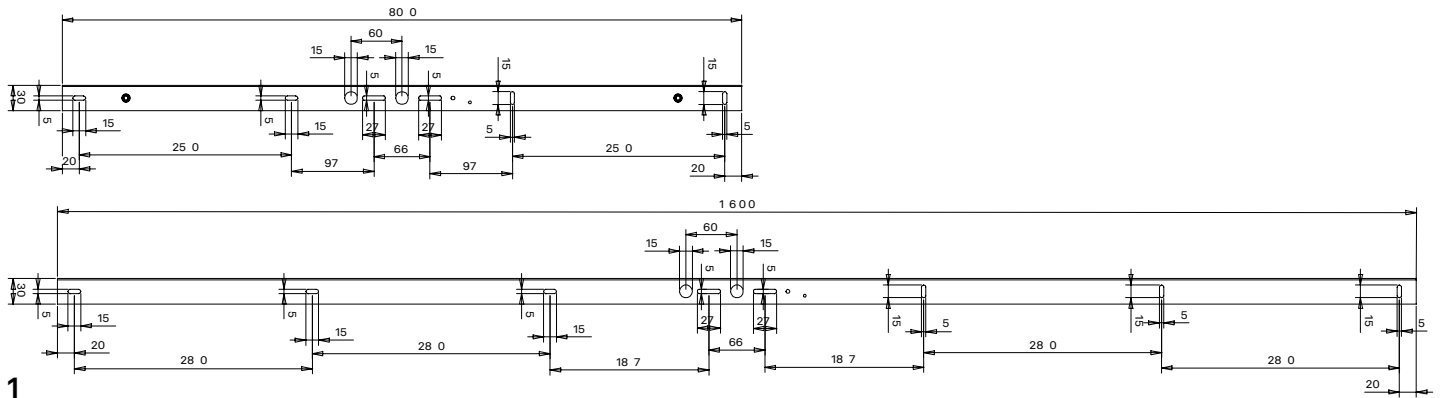
Rosone rettangolare per sospensioni multiple_3-5 luci / Rectangular canopy for hanging multiple lamps_3-5 lights	p. 02
Rosone singolo a incasso su cartongesso_1 luce / Single recessed canopy on plasterboard_1 light	p. 03
Rosone per sospensioni multiple_1-12 luci / Canopy for hanging multiple lamps_1-12 lights	p. 04
Rosone per sospensioni multiple_2-8 luci / Canopy for hanging multiple lamps_2-8 lights	p. 05
Rosone singolo_1 luce / Single canopy_1 light	p. 06
Rosone tondo per sospensioni multiple_3-5-7-13 luci / Round canopy for hanging multiple lamps_3-5-7-13 lights	p. 07



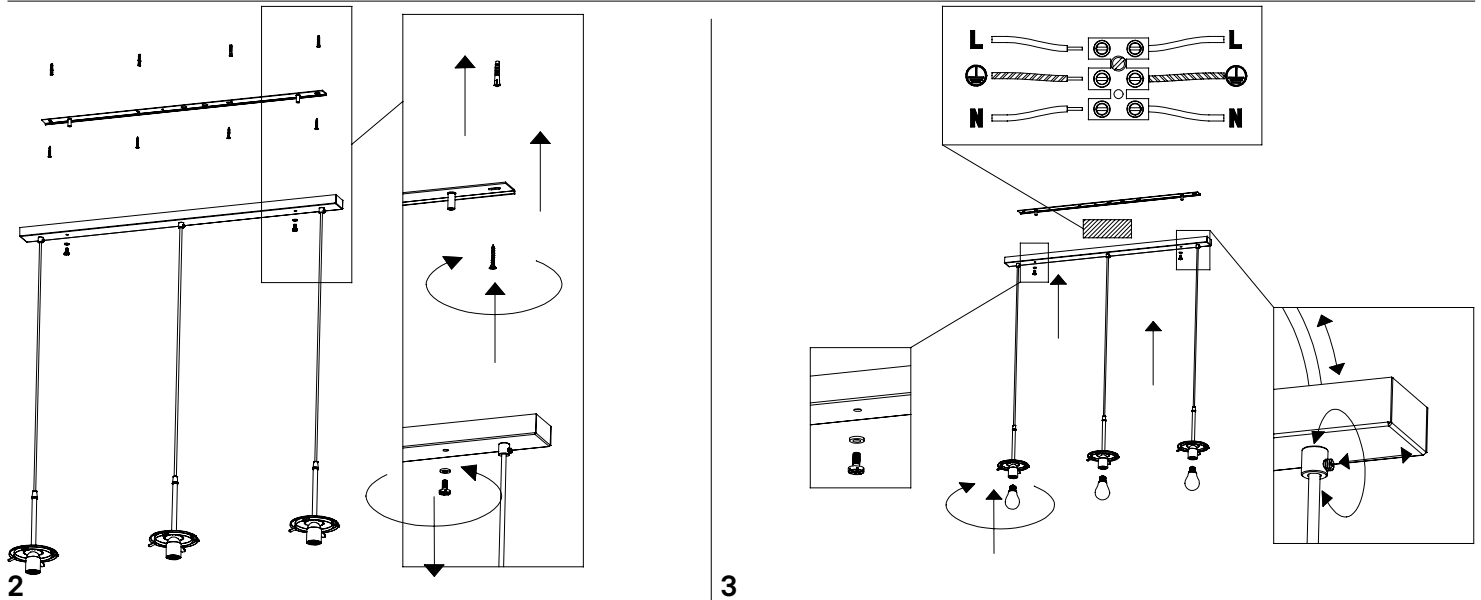
ROMEO E GIULIETTA lampade a sospensione / suspension lamps

**Rosone rettangolare per sospensioni multiple_3-5 luci /
Rectangular canopy for hanging multiple lamps_3-5 lights**

Distanza fori per fissaggio a muro /
Distance holes for wall fixing

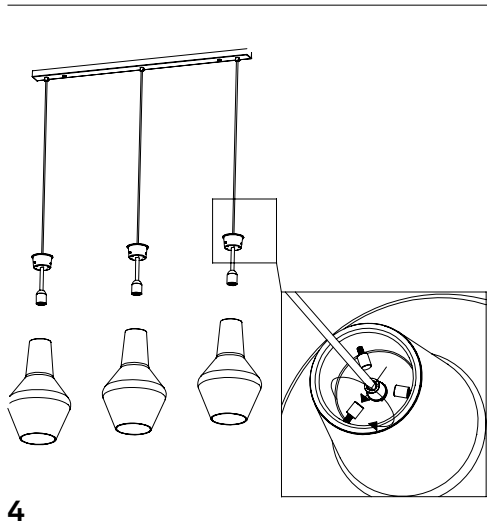


1

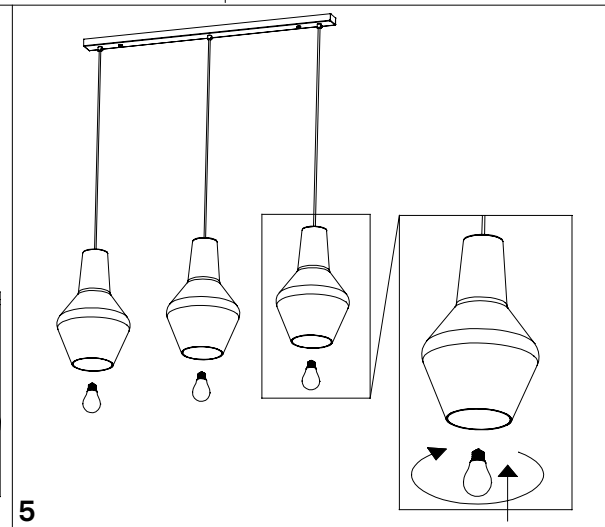


2

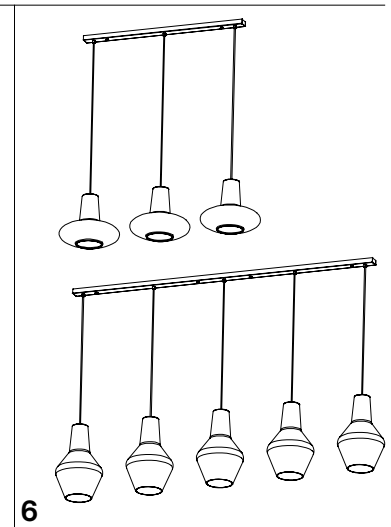
3




4



5



6

 NON INCLUSO
NOT INCLUDED

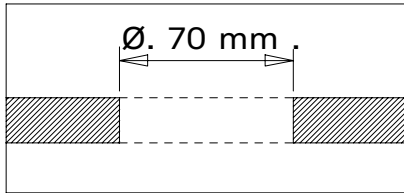


Visita il nostro sito per ulteriori informazioni e
aggiornamenti sulle caratteristiche del prodotto
For more information and updates visit our website
www.zafferanoitalia.com

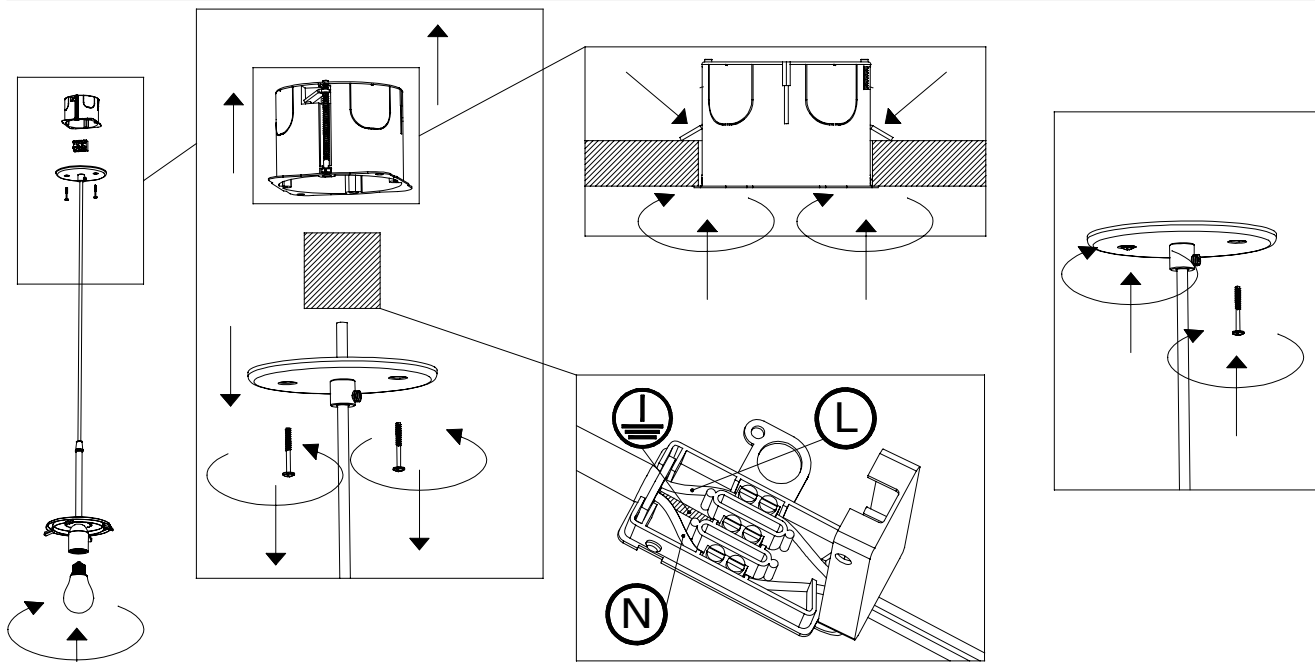
DESIGNED IN ITALY BY
ZAFFERANO SRL, MADE IN PRC.
Zafferano srl Viale dell'Industria, 26
Quinto di Treviso - Italy

Rosone singolo a incasso su cartongesso_1 luce /
Single recessed canopy on plasterboard_1 light

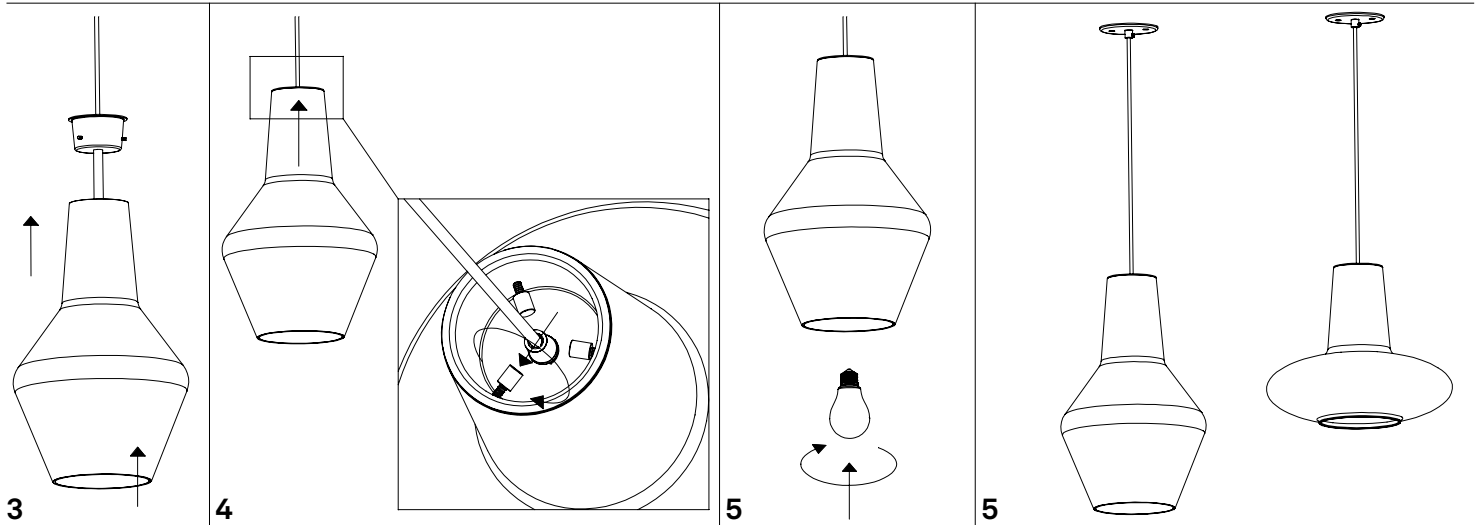
Foro per incasso a muro /
Recessed hole for wall fixing



1



2




3

4

5

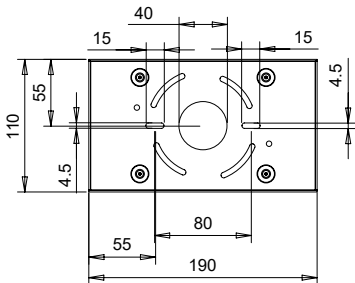
5

 NON INCLUSO
NOT INCLUDED



**Rosone per sospensioni multiple_1-12 luci /
Canopy for hanging multiple lamps_1-12 lights**

Distanza fori per fissaggio a muro /
Distance holes for wall fixing



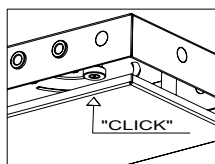
LGR0401
Rosone da 1 a 12 luci Bianco Opaco /
1 to 12 lights canopy, matt white
LGR0411
Rosone da 1 a 12 luci Grigio Opaco /
1 to 12 lights canopy, matt grey

1

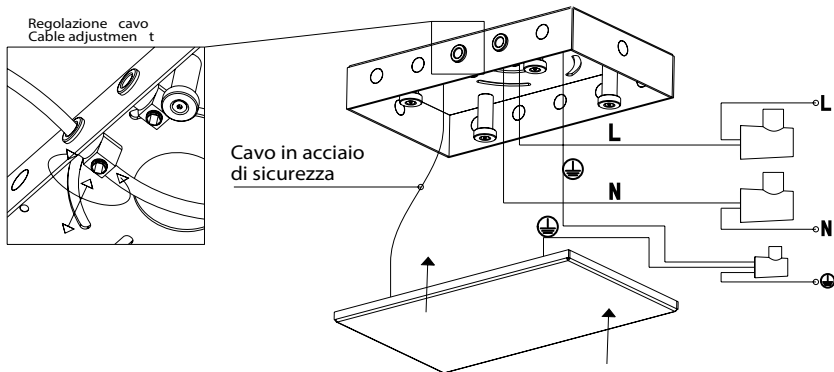
2

Aprire i fori necessari per il collegamento delle lampade facendo pressione sul dischetto di chiusura dall'esterno verso l'interno con un cacciavite. / Free the holes necessary for the connector of the lamps, pressing the closing disk from the outside to the inside with a screwdriver.

3



Per il collegamento smontare il tappo di chiusura svitando i due finalini al suo interno che bloccano il cavo di sicurezza e la terra. / For the connection operatio disassemble the closing cap by unscrewing the two ends inside which block both the safety cable and the earth.



5

Installazione accessorio (LGR0100-LGR0200-LGR0300) per decentamento cavo / Accessory installation (LGR0100-LGR0200-LGR0300) to off-centre the cable.

6

7

8

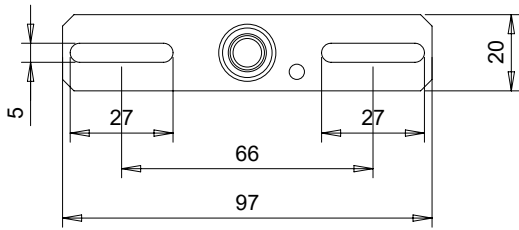
9

NON INCLUSO
NOT INCLUDED

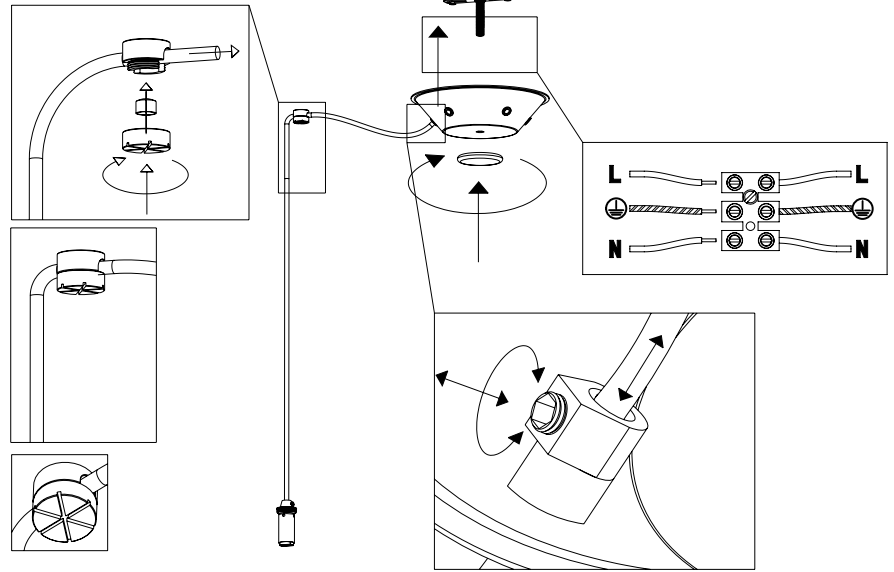


Rosone per sospensioni multiple_2-8 luci /
Canopy for hanging multiple lamps_2-8 lights

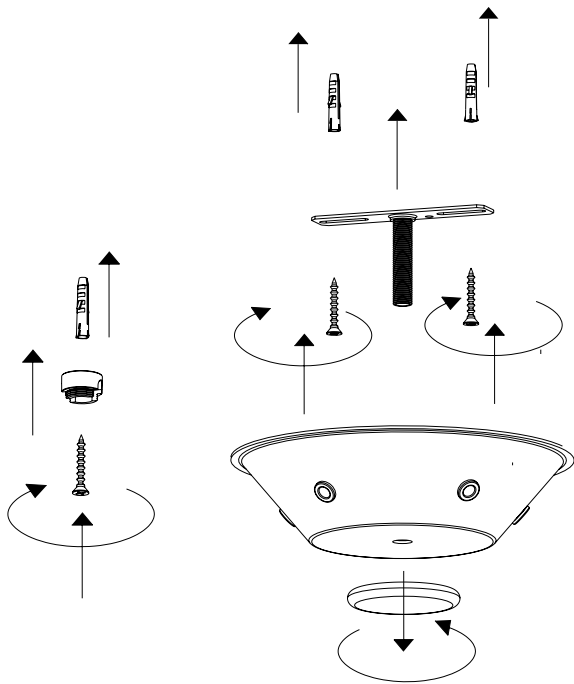
Distanza fori per fissaggio a muro /
Distance holes for wall fixing



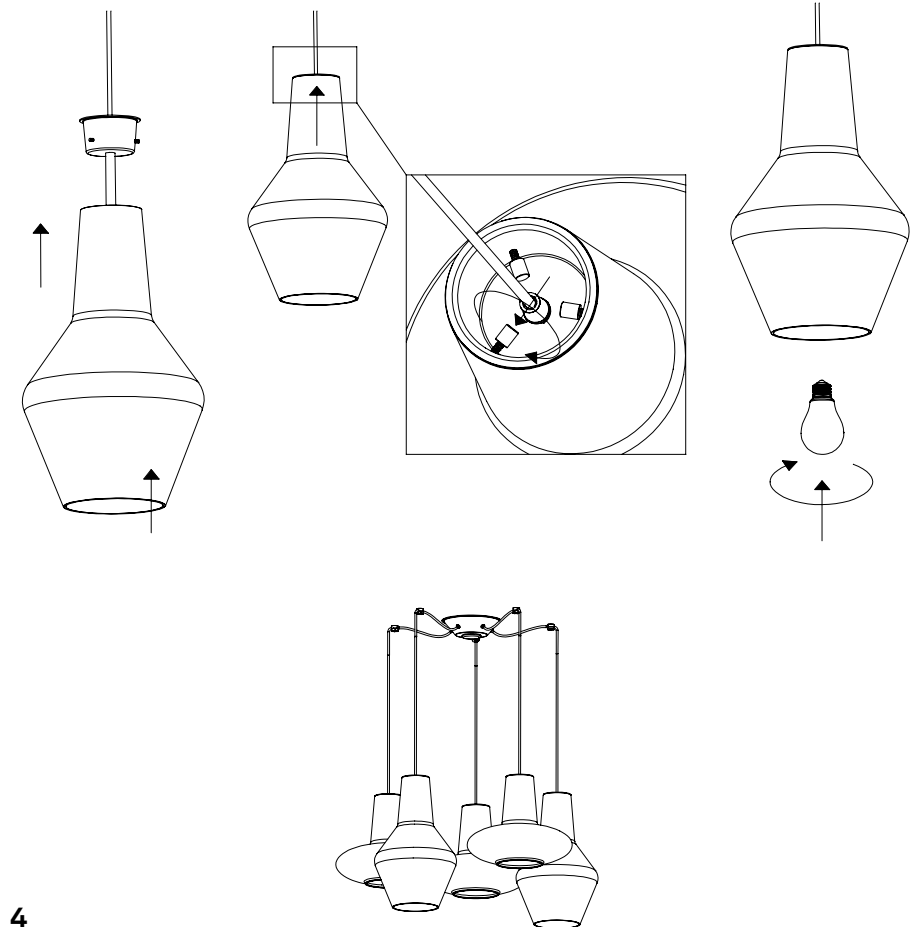
1




3



2



4

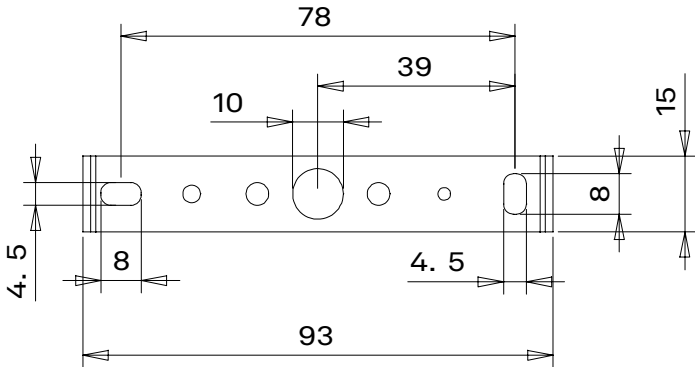
 NON INCLUSO
NOT INCLUDED



ROMEO E GIULIETTA lampade a sospensione / suspension lamps

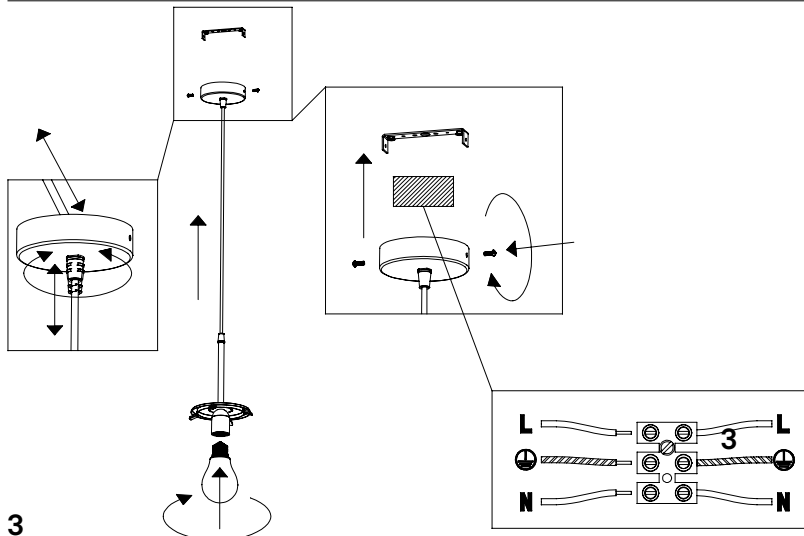
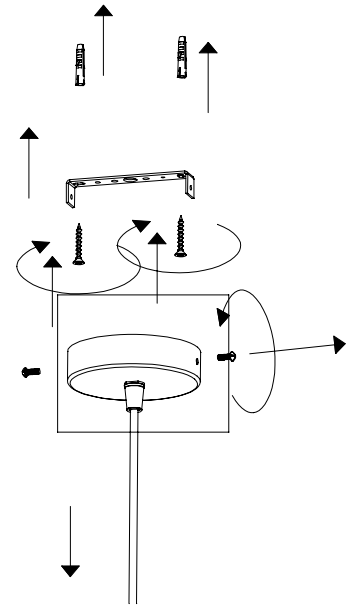
Rosone singolo_1 luce /
Single canopy_1 light

Distanza fori per fissaggio a muro /
Distance holes for wall fixing



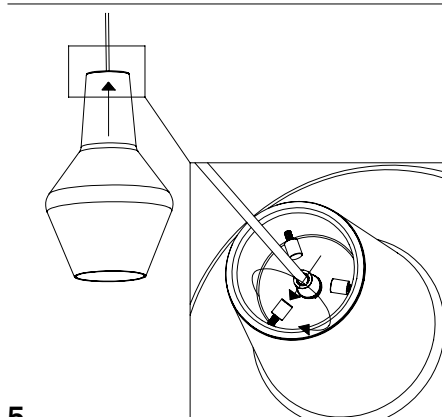
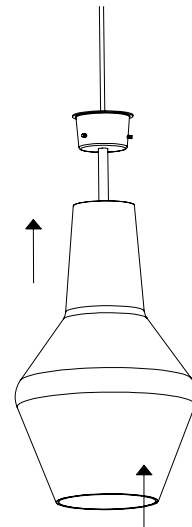
1

2

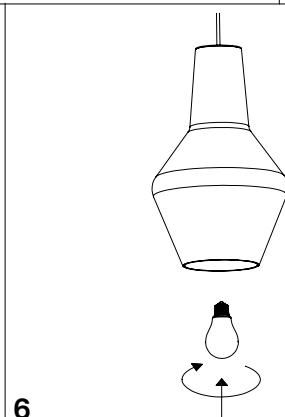


3

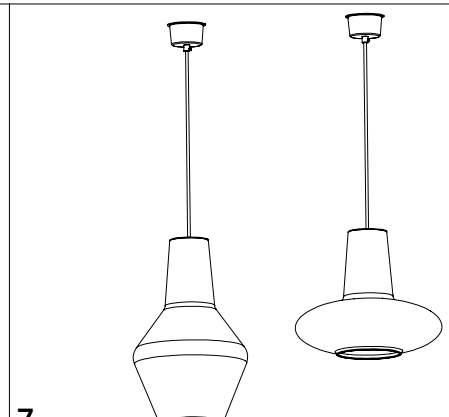
4



5

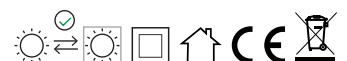


6



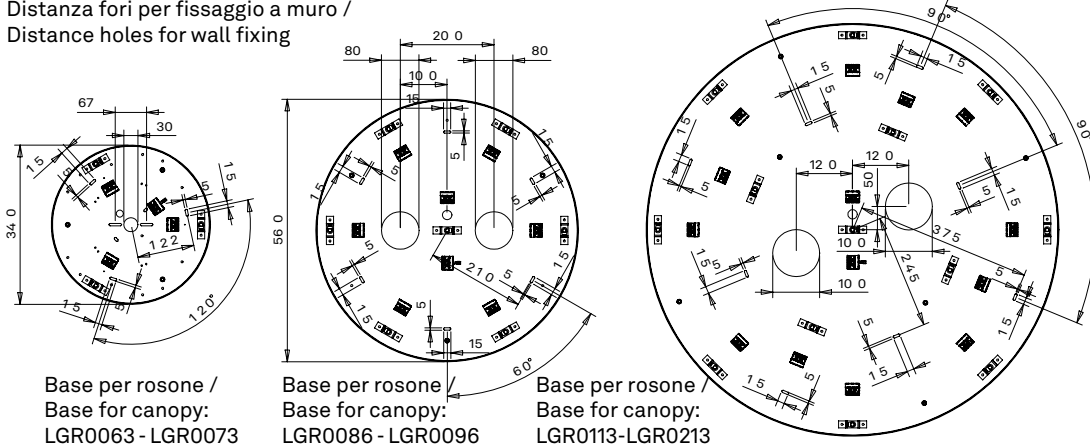
7

NON INCLUSO
NOT INCLUDED



Rosone tondo per sospensioni multiple_3-5-7-13 luci /
Round canopy for hanging multiple lamps_3-5-7-13 lights

Distanza fori per fissaggio a muro /
Distance holes for wall fixing



Base per rosone /
Base for canopy:
LGR0063 - LGR0073
1 LGR0065 - LGR0075

Base per rosone /
Base for canopy:
LGR0086 - LGR0096

Base per rosone /
Base for canopy:
LGR0113 - LGR0213

