

Occhio

owner's manual

your  
luminaire

Mito cosmo piano 40/60

Thank  
you

Vielen Dank, dass Sie sich für eine Leuchte von Occhio entschieden haben. Wir wünschen Ihnen viel Freude damit. Genießen Sie die neue Kultur des Lichts von Occhio!

Thank you for choosing a luminaire from Occhio. We hope it brings you plenty of joy. Enjoy the new culture of light from Occhio!

Nous vous remercions d'avoir choisi un luminaire Occhio et espérons que vous apprécierez votre produit. Profitez de la nouvelle culture de la lumière d'Occhio !

Gracias por elegir una lámpara de Occhio. Esperamos que disfrutes de ella. ¡Vive la cultura de la luz de Occhio!

Grazie per aver scelto una lampada Occhio e ci auguriamo che tu sia soddisfatto. Goditi la nuova cultura della luce di Occhio!



# Mito cosmo piano 40/60

Steuerung / Control / Contrôle / Controlar / Controllo .....	7
Einbauplatte / Mounting plate / Plaque de montage / Placa de montaje / Piastra di montaggio .....	27
Montage / Mounting / Assemblée / Montaje / Assemblaggio .....	35





# Mito cosmo piano 40 / 60

Steuerung / Control / Contrôle / Controlar / Controllo





# Occhio air



App installieren und öffnen.

Install and open the app.

Installer et ouvrir l'application.

Instala y abre la aplicación.

Installare e aprire l'applicazione.



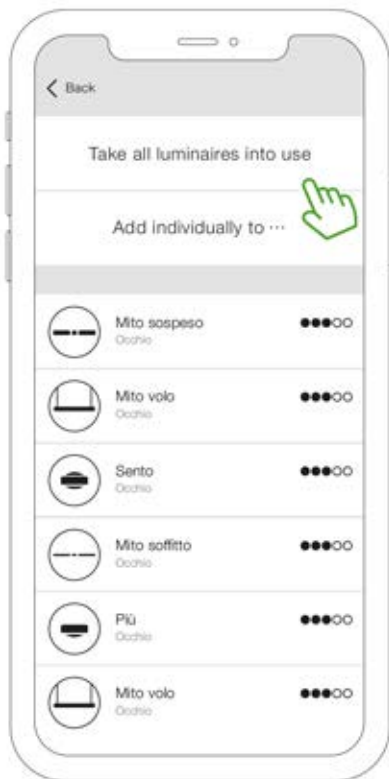
Angeschlossene Leuchten einrichten und Netzwerk erstellen.

Set up connected luminaires and create network.

Configurer les luminaires connectés et créer un réseau.

Configurar las luminarias conectadas y crear una red.

Impostare gli apparecchi collegati e creare una rete.



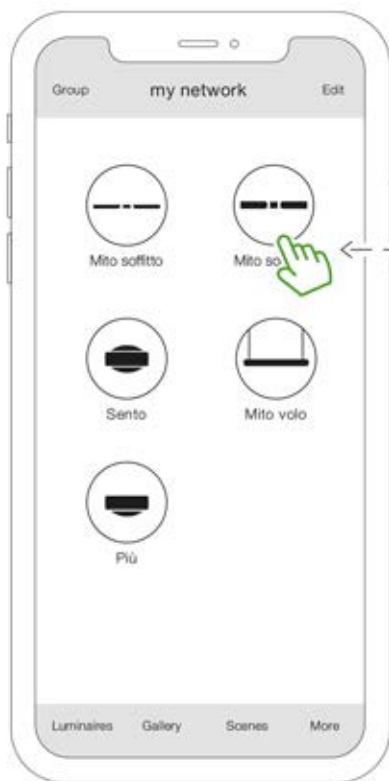
Leuchten steuern.

Control luminaires.

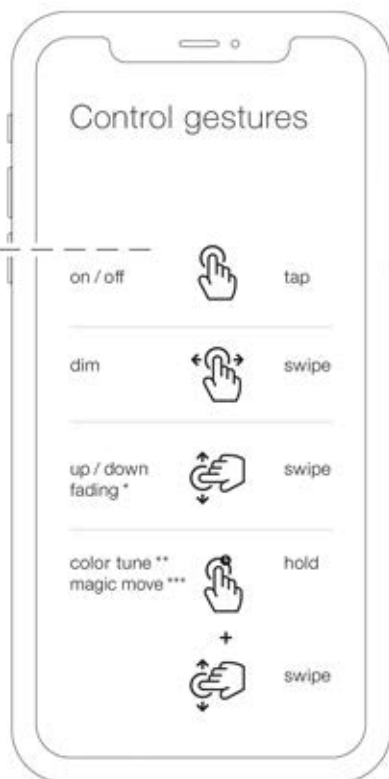
Apparecchi di controllo.

Luminarias de control.

Apparecchi di controllo.



Steuerungsgesten.  
Control gestures.  
Gestes de contrôle.  
Gestes de contrôle.  
Gesti di controllo.



Nur bei Leuchten mit beidseitigem  
Lichtaustritt\*, color tune\*\*  
oder magic move\*\*\*

Only for luminaires with double-  
sided light output\*, color tune\*\*  
or magic move\*\*\*

Uniquement pour les luminaires avec  
rendement lumineux double face\*,  
color tune\*\* ou magic move\*\*\*.

Solo para luminarias con salida  
de luz de doble cara\*, color tune\*\*  
o magic move\*\*\*

Solo per apparecchi con emissione  
luminosa su entrambi i lati\*,  
color tune\*\* o magic move\*\*\*

Netzwerk teilen: Optional kann nun das erstellte Netzwerk (my network) mit anderen geteilt werden.

share network: Optionally, the created network (my network) can now be shared with others.

partager le réseau : En option, le réseau créé (mon réseau) peut maintenant être partagé avec d'autres personnes.

compartir red: Opcionalmente, la red creada (mi red) puede ahora ser compartida con otros.

condividi rete: Opzionalmente, la rete creata (la mia rete) può ora essere condivisa con altri.



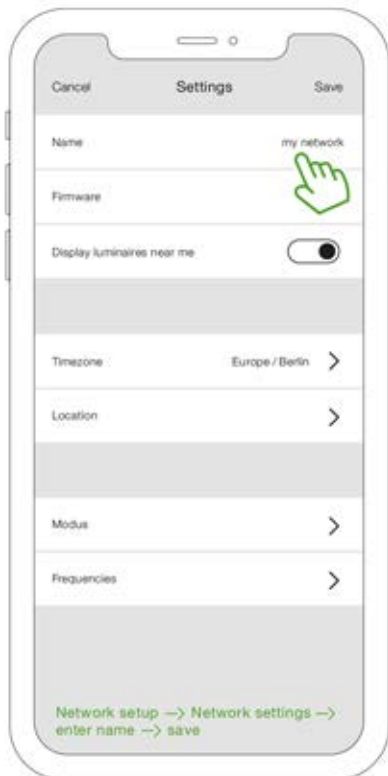
Netzwerknamen vergeben.

Assign network name.

Attribuer un nom de réseau.

Asigna el nombre de la red.

Assegnare il nome della rete.



Netzwerk freigeben.

Share network.

Partager le réseau.

Comparte la red.

Condividere la rete.







## Occhio air sync

Leuchten im Netzwerk gruppieren und features mittels touchless control gemeinsam steuern.

Group luminaires in a network and control features with touchless control together.

Regroupez les luminaires dans un réseau et contrôlez ensemble les fonctions avec la touchless control.

Agrupe las luminarias en una red y controle las funciones con touchless control de forma conjunta.

Raggruppate gli apparecchi in una rete e controllate insieme le funzioni con il touchless control.

\* Funktionen abhängig vom Leuchtenmodell.

\* Functions depending on luminaire model.

\* Fonctions dépendant du modèle de luminaire.

\* Las funciones dependen del modelo de luminaria.

\* Le funzioni dipendono dal modello di apparecchio.

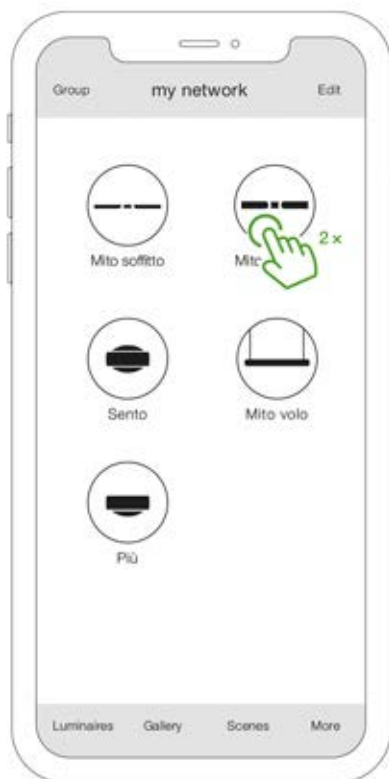
Einstellungen der Leuchte öffnen.

Open settings of the luminaire.

Ouvrir les réglages du luminaire.

Abrir los ajustes de la luminaria.

Aprire le impostazioni dell'apparecchio.



Parameter: Zusatzoptionen der Leuchte aktivieren oder Einstellungen vornehmen (air sync, air sync height, presence sensor, ambient light control)\*

Parameter: Activate additional options of the luminaire or make settings (air sync, air sync height, presence sensor, ambient light control)\*

Paramètre : Activez des options supplémentaires du luminaire ou effectuez des réglages (air sync, air sync height, presence sensor, ambient light control)\*.

Parámetros: Activar opciones adicionales de la luminaria o realizar ajustes (air sync, air sync height, presence sensor, ambient light control)\*.

Parametri: Attivare opzioni aggiuntive dell'apparecchio o effettuare impostazioni (air sync, air sync height, presence sensor, ambient light control)\*.



Gruppe erstellen.

Create a group.

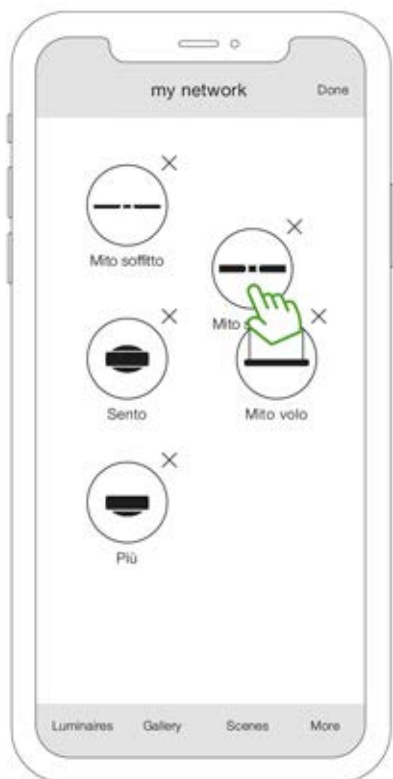
Créer un groupe.

Crea un grupo.

Creare un gruppo.



Leuchtsymbole übereinanderlegen.  
Superimpose luminaire icons.  
Superposer les icônes des luminaires.  
Superponer iconos de luminarias.  
Superponer iconos de luminarias.



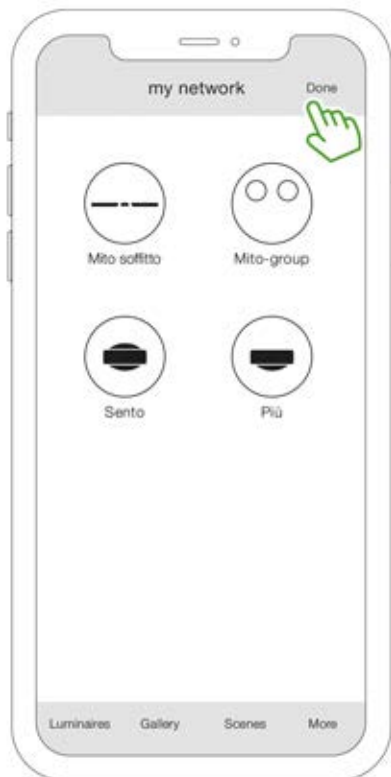
Bearbeiten beenden.

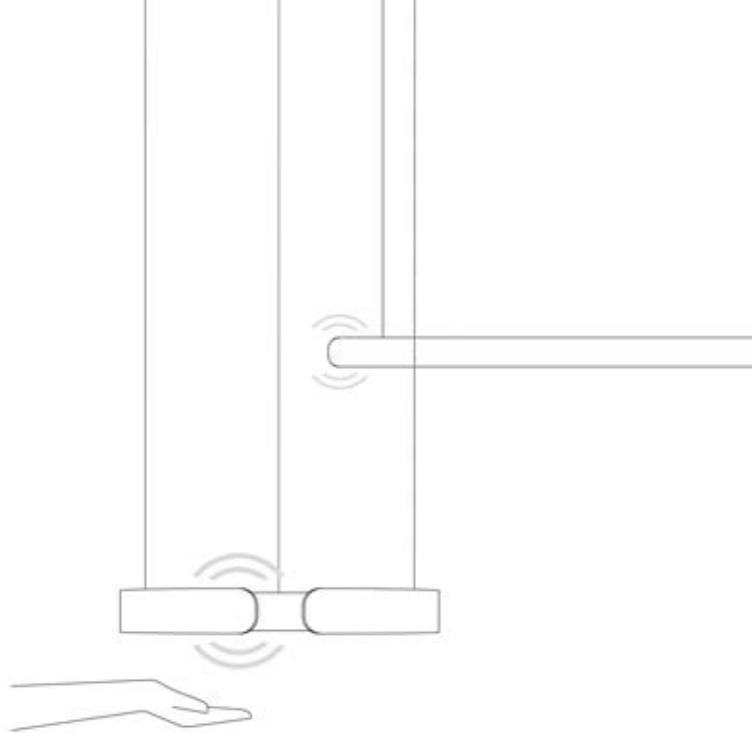
Exit edit.

Montage de sortie.


Edición de salida.

Modifica dell'uscita.









Die synchronisierten Leuchten, innerhalb einer Gruppe, können nun gemeinsam mittels touchless control gesteuert werden.

Weitere Infos unter: [www.occhio.com/faq](http://www.occhio.com/faq)

The synchronized luminaires within a group can now be controlled together with touchless control. Further info at: [www.occhio.com/faq](http://www.occhio.com/faq)

Les luminaires synchronisés au sein d'un groupe peuvent désormais être contrôlés ensemble grâce à la touchless control.

Plus d'informations : [www.occhio.com/faq](http://www.occhio.com/faq)

Las luminarias sincronizadas dentro de un grupo pueden ahora controlarse conjuntamente con el touchless control.

Más información en: [www.occhio.com/faq](http://www.occhio.com/faq)

Gli apparecchi sincronizzati all'interno di un gruppo possono ora essere controllati insieme con il touchless control.

Ulteriori informazioni su: [www.occhio.com/faq](http://www.occhio.com/faq)



# Mito cosmo piano 40/60

Einbauplatte / Mounting plate / Plaque de montage / Placa de montaje /  
Piastra di montaggio



## Mito cosmo piano 40

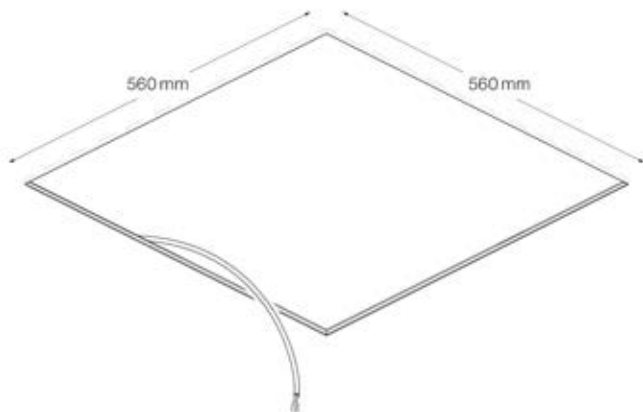
Deckenausschnitt erstellen.

Make ceiling cutout.

Effectuer la découpe du plafond.

Realizar el corte en el techo.

Realizzare apertura soffitto.



**Vor der Montage alle stromführenden Leitungen vom Stromnetz trennen!**

**Disconnect all electrical lines from the mains before mounting!**

**Débrancher toutes les sources d'alimentation avant le montage !**

**¡Antes del montaje deben separarse de la red eléctrica todos los cables que conducen corriente!**

**Prima del montaggio scollegare tutti i cavi di alimentazione dalla rete elettrica!**

## Mito cosmo piano 60

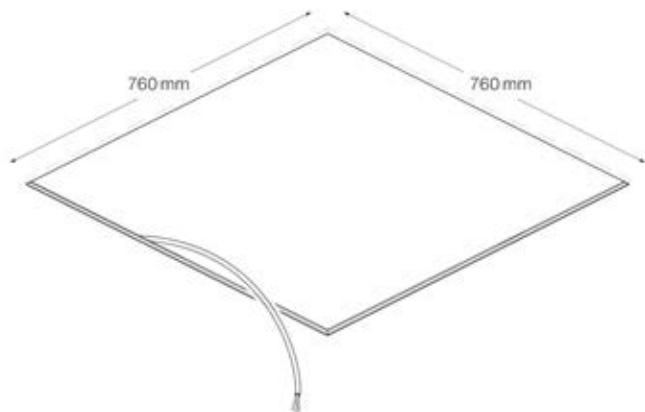
Deckenausschnitt erstellen.

Make ceiling cutout.

Effectuer la découpe du plafond.

Realizar el corte en el techo.

Realizzare apertura soffitto.



**→ = Option 1**

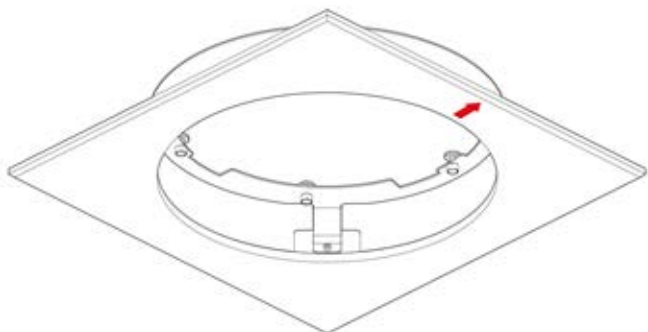
**gerade Ausrichtung**

**straight alignment**

**alignement droit**

**alineación recta**

**allineamento rettilineo**



**Vor der Montage die Ausrichtung der Leuchte mit Hilfe der Markierung bestimmen**

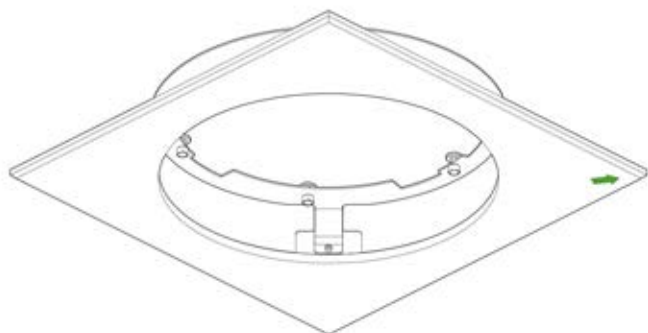
**Before mounting, determine the orientation of the light using the marking**

**Avant le montage, déterminer l'orientation du luminaire à l'aide du repère**

**Antes del montaje, determine la alineación de la luminaria con ayuda de la marca**

**Prima di procedere al montaggio, determinare l'allineamento dell'apparecchio con l'aiuto della marcatura**

**➡ = Option 2**  
diagonale Ausrichtung  
diagonal alignment  
alignement diagonal  
alineación diagonal  
allineamento diagonale



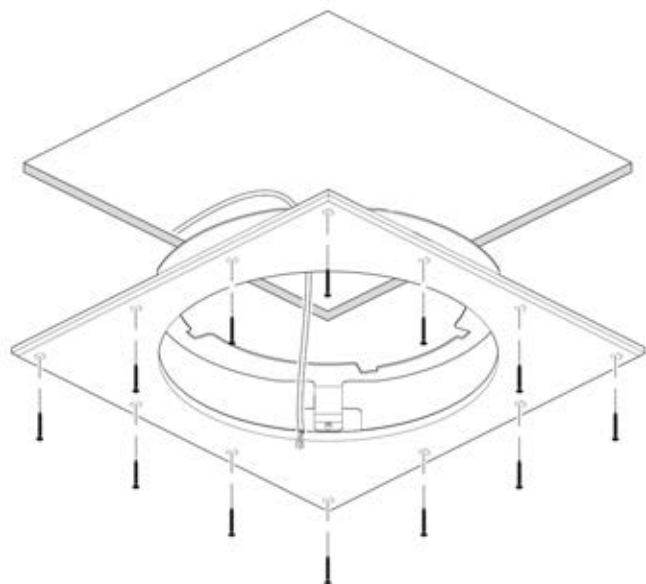
**Unterkonstruktion erstellen und Einbauplatte bündig montieren!**

Create sub-frame structure and set mounting plate so it is flush!

Réaliser la structure porteuse et monter la plaque de montage bord à bord.

¡Crear la subestructura y montar a ras la placa de montaje!

Realizzare la sottostruttura e montare il pannello di installazione a filo!





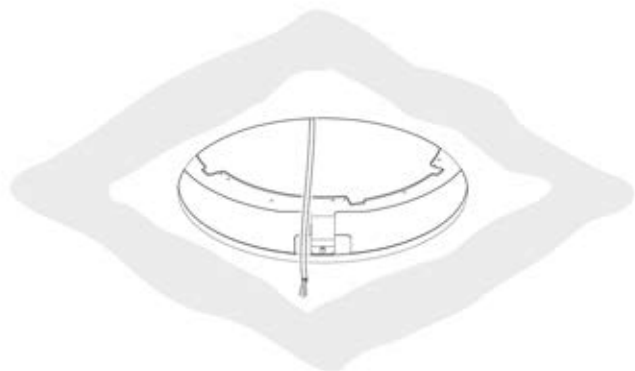
Fugen verputzen und Malerarbeiten ausführen.

Plaster joints and complete painting.

Faire les joints et réaliser les travaux de peinture.

Revocar las juntas y realizar los trabajos de pintura.

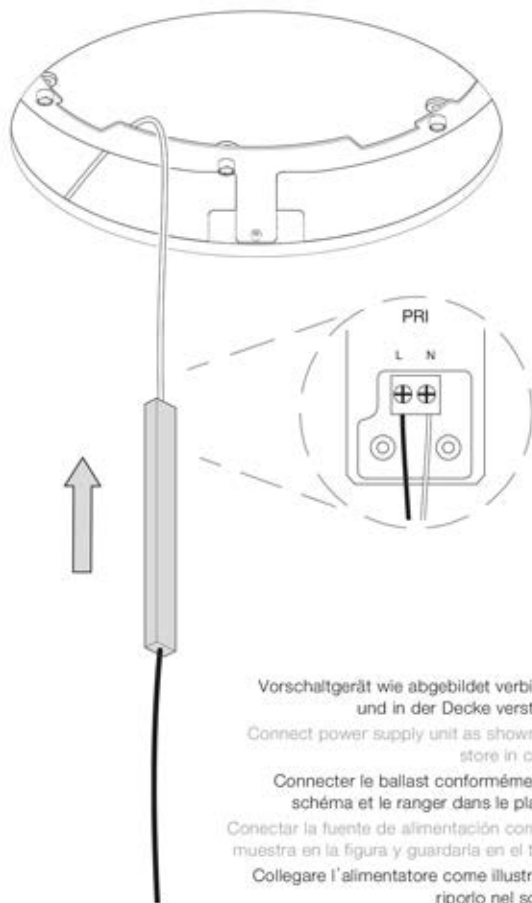
Intonacare i giunti e imbiancare.





# Mito cosmo piano 40/60

Montage / Mounting / Assemblée / Montaje / Assemblaggio



Vorschaltgerät wie abgebildet verbinden  
und in der Decke verstauen

Connect power supply unit as shown and  
store in ceiling

Connecter le ballast conformément au  
schéma et le ranger dans le plafond

Conectar la fuente de alimentación como se  
muestra en la figura y guardarla en el techo

Collegare l'alimentatore come illustrato e  
riporlo nel soffitto

● = Option 1

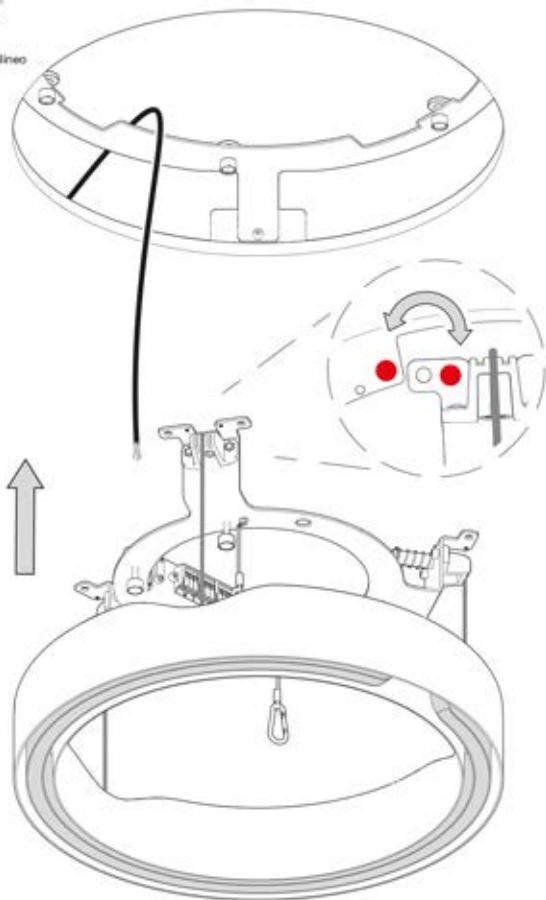
gerade Ausrichtung

straight alignment

alignement droit

alineación recta

alinhamento rettilíneo



● = Option 2

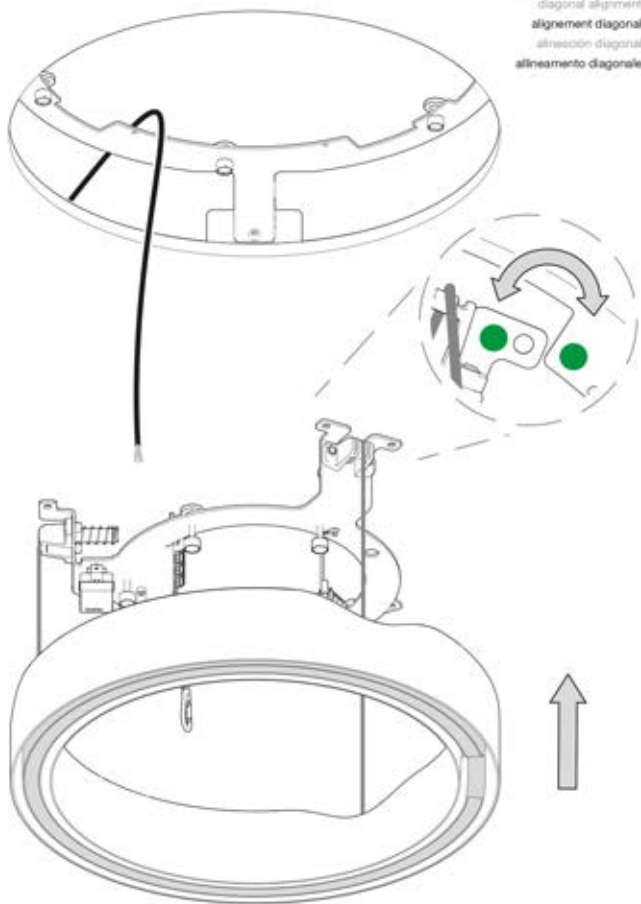
diagonale Ausrichtung

diagonal alignment

alignement diagonal

alineación diagonal

alinhamento diagonal



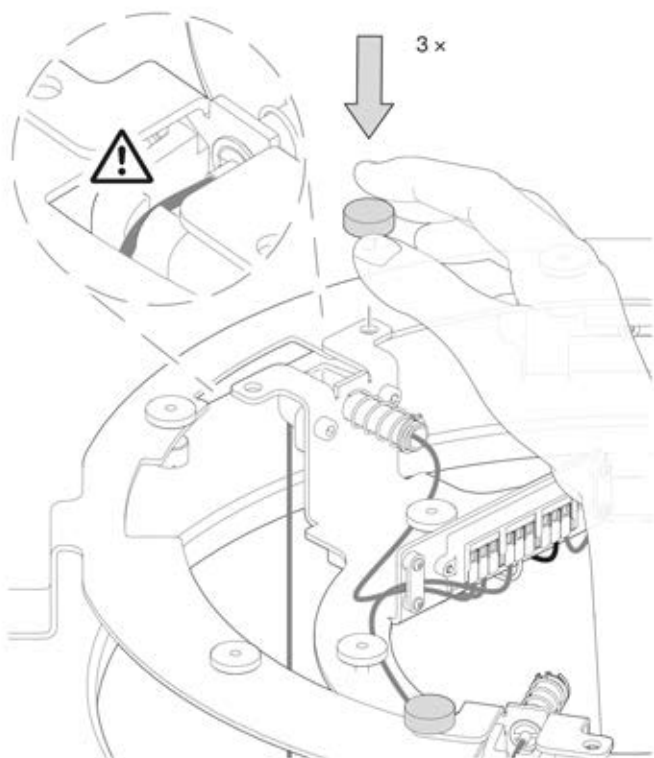
base structure mit 3 Schrauben befestigen und Kabelverlauf kontrollieren

Fasten base structure with 3 screws and check cabling

Fixer la structure de base à l'aide de 3 vis et contrôler le passage des câbles

Fijar la estructura de la base con 3 tornillos y controlar el paso de los cables

Fissare la struttura della base con 3 viti e controllare il tragitto dei cavi



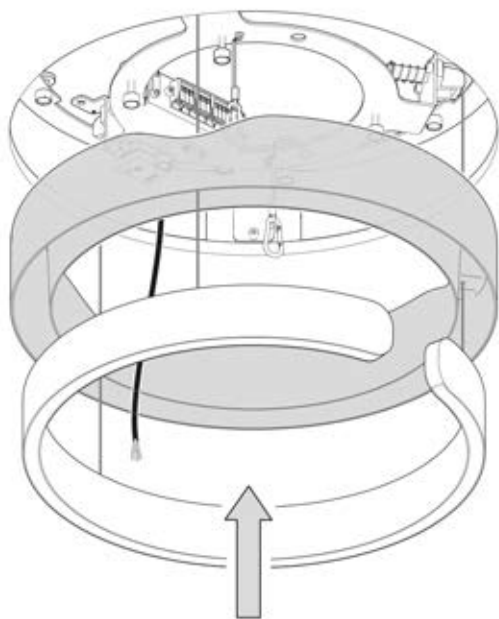
light channel einsetzen

Insert light channel

Insérer le canal lumineux

Insertar el canal de luz

Inserire il light channel





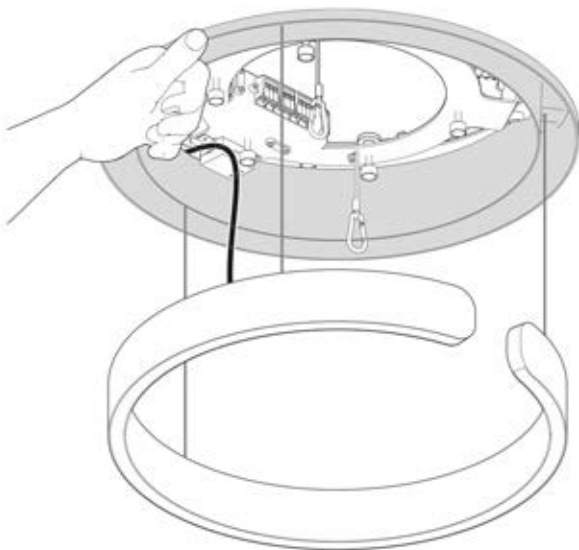
bündigen Sitz prüfen

Check for flush fit

Vérifier l'encastrement

Comprobar que quede a ras

Controllare il posizionamento a filo con il soffitto



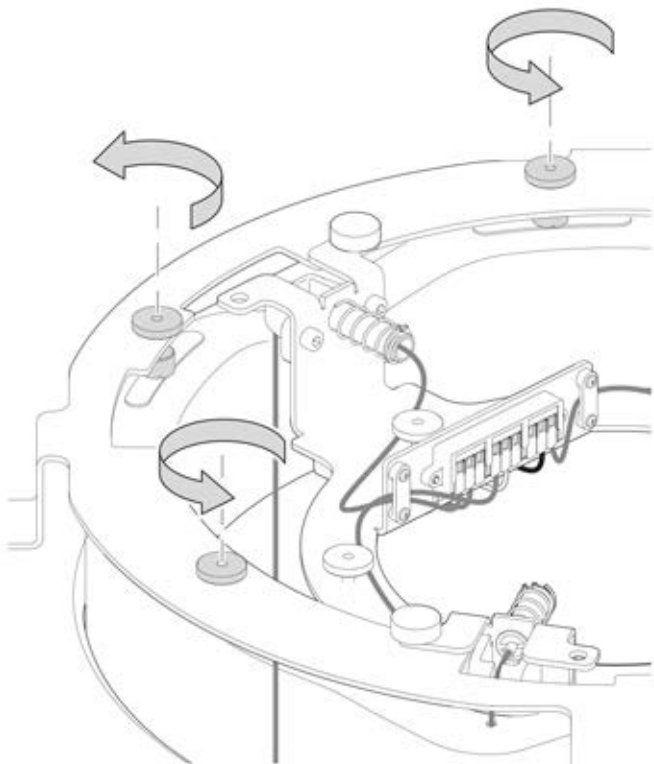
Feinjustierung des light channel (optional)

Fine adjustment of light channel (optional)

Préciser le réglage du canal lumineux (en option)

Ajuste exacto del canal de luz (opcional)

Regolazione fine del light channel (opzionale)



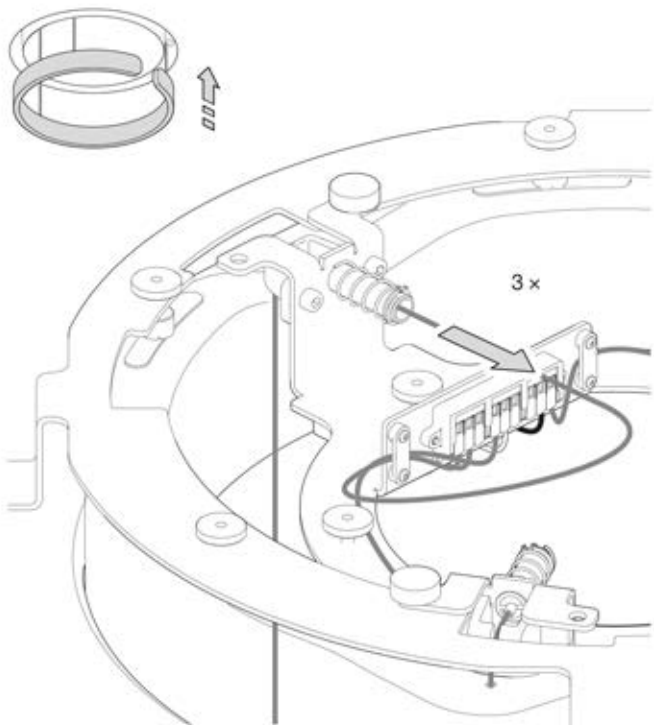
head an den Kabeln vorsichtig in den channel ziehen

Carefully pull head into channel using cabling

Tirer délicatement la tête dans le canal lumineux à l'aide des câbles

Tirar con cuidado del cabezal por los cables para introducirlo en el canal

Far scorrere delicatamente la testa nel channel attraverso il cavo



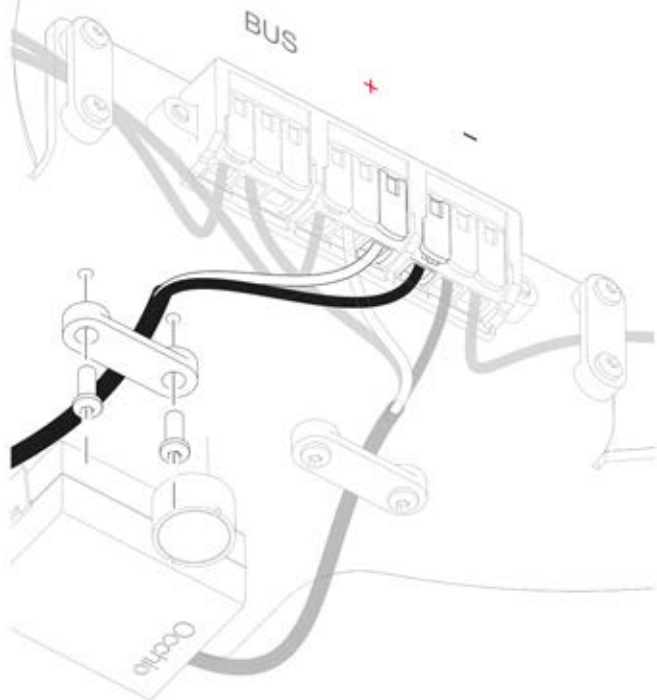
Kabel (Vorschaltgerät) zugentlasten und wie  
abgebildet anschließen

Relieve strain on cable (power supply unit) and  
connect as shown

Raccorder le câble (ballast) conformément au schéma  
et assurer la décharge de traction

Eliminar la tracción del cable (fuente de alimentación)  
y conectarlo como se muestra en la figura

Effettuare l'ancoraggio del cavo (alimentatore) e  
collegare come illustrato



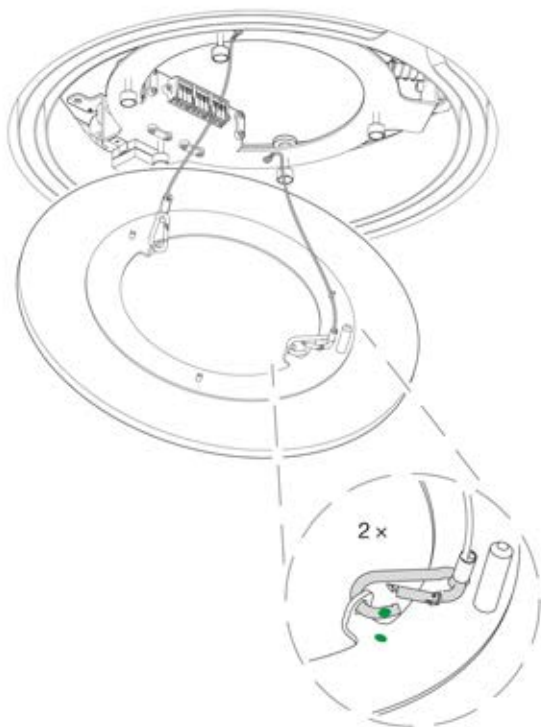
Center cover wie abgebildet einhaken

Hook in centre cover as shown

Accrocher le cache central conformément au schéma

Enganchar la cubierta central como se muestra en la figura

Agganciare la copertura centrale come illustrato



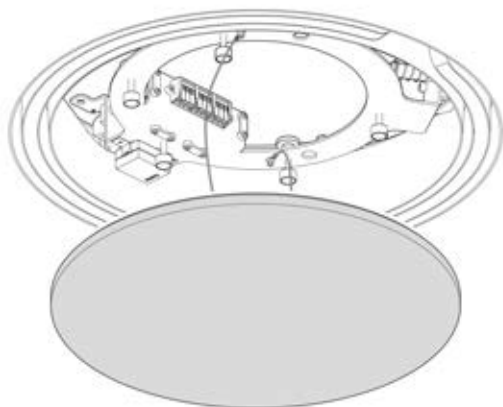
Center cover anbringen

Attach centre cover

Poser le cache central

Colocar la cubierta central

Applicare la copertura centrale



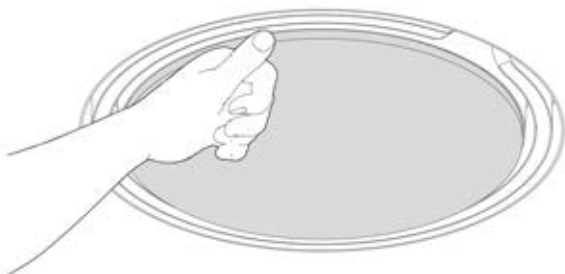
**Bündigen Sitz prüfen**

Check for flush fit

**Vérifier l'encastrement**

Comprobar que quede a ras

Testare il posizionamento a filo con il soffitto



Bei nicht bündigem Sitz wie abgebildet entnehmen

If not flush, remove as shown

En cas d'encastrement incorrect, retirer le cache central conformément au schéma

Si no queda a ras, retirarla como se muestra en la figura

In caso di posizionamento scorretto rimuovere come illustrato





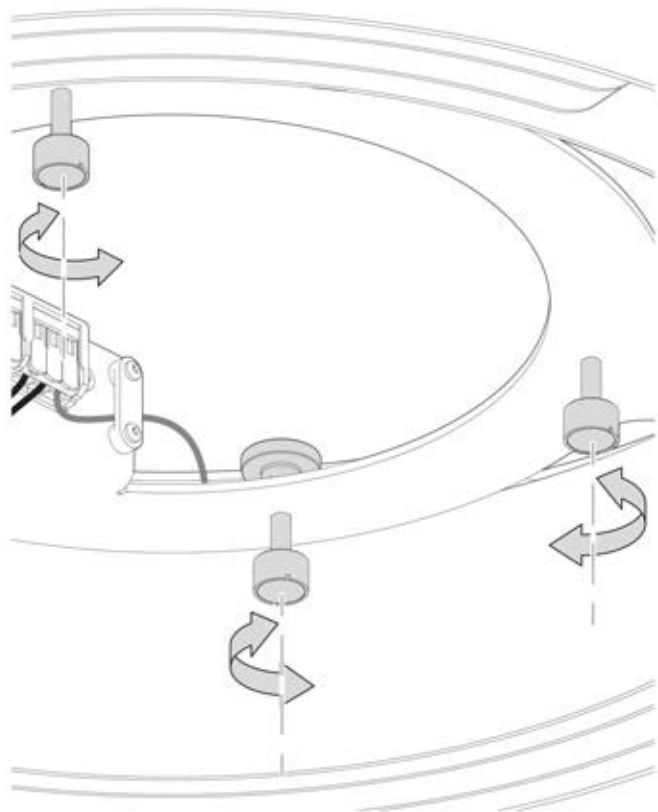
Feinjustierung wie abgebildet

Fine adjustment as shown

Préciser le réglage conformément au schéma

Ajuste exacto como se muestra en la figura

Regolazione fine come illustrato



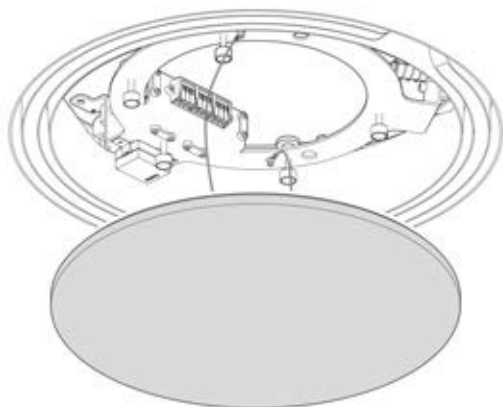
**Center cover anbringen**

**Attach centre cover**

**Poser le cache central**

**Colocar la cubierta central**

**Applicare la copertura centrale**







**Achtung/Arbeiten an Elektrokomponenten dürfen nur von qualifiziertem Fachpersonal oder dem Hersteller durchgeführt werden./Warning! Work on electronic components may only be carried out by a qualified specialist or by Occhio. /Attention! Les travaux sur les composants électroniques doivent uniquement être réalisés par un personnel qualifié ou par Occhio. /Atención! Solo los técnicos de Occhio o el personal cualificado están autorizados a realizar los trabajos en los componentes electrónicos. /Attenzione! Gli interventi sui componenti elettronici devono essere eseguiti esclusivamente da personale qualificato o da Occhio.**



**Hoher Berührungsstrom, vor dem Anschluss an die Stromversorgung mit der Erde verbinden./High touch current, connect to earth ground before connecting to power supply. /Courant de contact élevé. Effectuer la mise à la terre avant de mettre l'appareil sous tension. /Corriente de contacto alta, conectar a tierra antes de conectar a la fuente de alimentación. /Alta tensione di contatto, procedere con la messa a terra prima di collegare la rete elettrica.**



**Heiße Oberfläche, nicht berühren!/Hot surfaces, do not touch! /Surface chaude, ne pas toucher /!Superficie caliente, no tocar! /Superficie molto calda, non toccare!**

**Lichtquellen und Betriebsgeräte können ohne dauerhafte Beschädigung des umgebenden Produkts von Occhio ausgetauscht werden.**

Light sources and control gears can be replaced without permanent damage to the surrounding Occhio product.

**Les sources lumineuses et les appareils peuvent être remplacés par Occhio sans endommager durablement le produit environnant.**

Las fuentes de iluminación y los equipos de control pueden ser sustituidos por Occhio sin que el producto circundante sufra daños permanentes.

**Le sorgenti di luce e i dispositivi di alimentazione possono essere sostituiti da Occhio senza danni permanenti dei prodotti circostanti.**

**Occhio erklärt hiermit, dass die Leuchte aufgrund seiner Konzipierung und Bauart den EG-/EU-Richtlinien und entsprechenden harmonisierten Normen entspricht. Weiter erklärt Occhio, dass der Funkerlagentyp Occhio air der Richtlinie 2014/53/EU entspricht (Bluetooth-Funksteuerung; Frequenzbereich 2400–2483,5MHz; Sendeleistung +8dBm=6mW).**

Occhio hereby explains that, due to their design and construction, the luminaires meet the EG/EU guidelines and corresponding harmonised standards. Occhio further explains that the Occhio air wireless system meets the 2014/53/EU guideline (Bluetooth remote control; frequency range 2400–2483.5MHz; transmitting power +8dBm=6mW).

**Occhio déclare par la présente que la conception et la fabrication du luminaire sont conformes aux directives CE/EU ainsi qu'aux normes harmonisées correspondantes en la matière. Par ailleurs, Occhio déclare que l'équipement radio Occhio air est conforme à la directive 2014/53/EU (radioguidage par Bluetooth ; gamme de fréquence 2400–2483,5MHz ; puissance d'émission +8dBm=6mW).**

Occhio declara que, en virtud de su diseño y construcción, la luminaria cumple con las directivas CE/UE y las normas armonizadas correspondientes. Occhio declara además que el tipo de sistema de radio Occhio air cumple con la Directiva 2014/53/UE (control de radio Bluetooth; rango de frecuencia 2400–2483,5MHz; potencia de transmisión +8dBm=6mW).

**Occhio dichiara che la lampada è stata progettata e prodotta in conformità alle direttive CE/UE e alle norme armonizzate. Inoltre, Occhio dichiara che l'impianto di radiocomunicazione Occhio air è conforme alla direttiva 2014/53/UE (Comando radio bluetooth, gamma di frequenza 2400–2483,5Mhz; potenza di trasmissione +8dBm=6mW).**

**Das Gerät muss gemäß WEEE-Richtlinie (2012/19/EU) entsorgt werden.**

The device must be disposed of in line with the WEEE guidelines (2012/19/UE).

**L'appareil doit être éliminé conformément à la directive 2012/19/UE relative aux déchets d'équipements électriques et électroniques (DEEE).**

El dispositivo debe eliminarse de acuerdo con la Directiva RAEE (2012/19/UE).

**Il dispositivo deve essere smaltito in conformità alla direttiva RAEE (2012/19/UE).**



