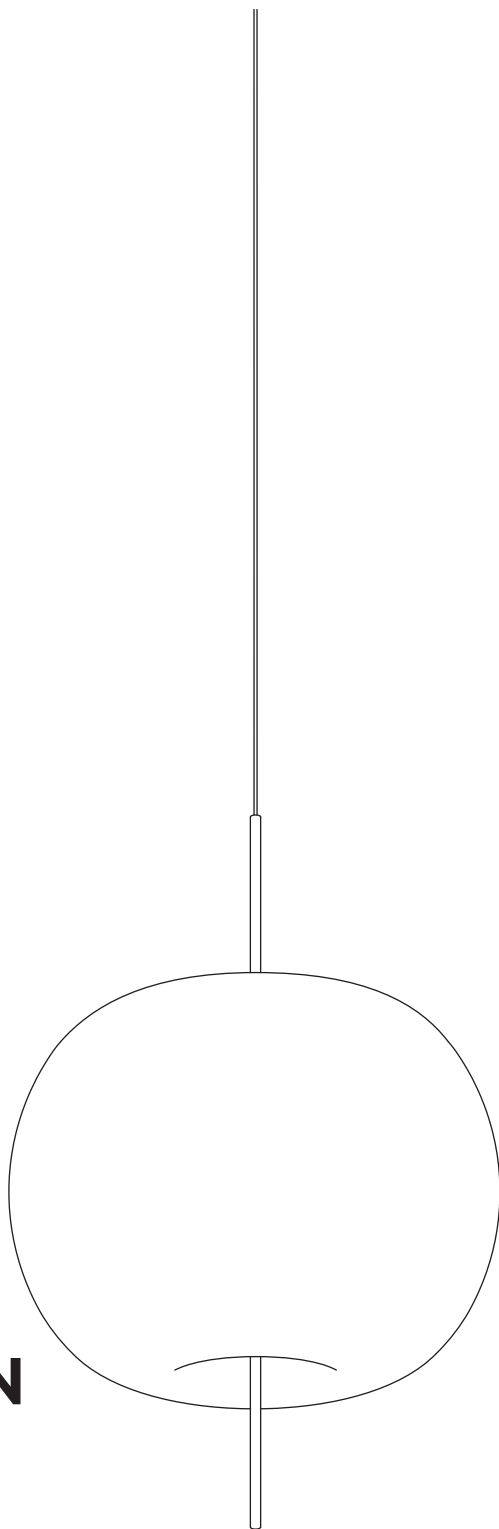


kdl'n

ASSEMBLY INSTRUCTIONS
ISTRUZIONI DI MONTAGGIO
INSTRUCCIONES DE MONTAGE
MONTAGE-ANLEITUNG
INSTRUCCIONES DE MONTAJE
ИНСТРУКЦИИ ПО МОНТАЖУ

KUSHI XL SUSPENSION

ALBERTO SAGGIA
& VALERIO SOMMELLA



WARNING

Place the plastic gasket between the glass and the rod then screw the rod until blocking the glass. Don't force to avoid creating strains on the glass.

The safety is guaranteed by the appropriate use of the following instructions, so you must keep them.

Always disconnect the main voltage before working on the appliance.

Never use abrasive products or aggressive detergents for cleaning the lamp.

If the external cable of this appliance is damaged, it must be replaced by the manufacturer, its after sales service or other equivalent qualified person only in order to avoid any danger.

KDLN will not provide a replacement until the nature of defect has been determined.

ATTENZIONE

Posizionare la guarnizione plastica tra il vetro e la tige poi avvitare la tige fino al blocco del vetro. Non forzare per evitare di creare tensioni sul vetro.

La sicurezza dell'apparecchio è garantita con l'uso appropriato delle seguenti istruzioni, pertanto è necessario conservarle. Togliere sempre la tensione prima di operare sull'apparecchio.

Per pulire la lampada non usare mai prodotti abrasivi o detersivi aggressivi.

Se il cavo esterno di questo apparecchio viene danneggiato, deve essere sostituito esclusivamente dal costruttore, dal suo servizio assistenza, o da personale qualificato equivalente, al fine di evitare pericoli.

KDLN non effettuerà nessuna sostituzione se non dopo aver accertato la natura del difetto.

ATTENTION

Placez la rondelle en plastique entre le verre et la tige puis vissez la tige jusqu'à bloquer le verre sans serrer. Ne pas serrer pour ne pas créer de tension sur le verre.

La sûreté de l'appareil n'est garantie qu'en suivant scrupuleusement les instructions ci-après.

Il est donc nécessaire de les conserver.

Isoler l'appareil du secteur avant toute manipulation.

Pour nettoyer la lampe, ne jamais utiliser de produits abrasifs ou de nettoyeurs agressifs.

Si le câble externe de cet appareil est endommagé, il doit être remplacé uniquement par les soins du constructeur, par son service après-vente ou bien par le personnel équivalent, et ce afin d'éviter tout danger.

KDLN ne remplacera aucun appareil sans en avoir pu vérifier le défaut.

ACHTUNG

Legen Sie die Kunststoffdichtung zwischen das Glas und die Halterung und schrauben Sie dann die Halterung fest, bis das Glas arretiert. Verwenden Sie keine Gewalt, um Spannungen auf das Glas zu vermeiden.

Die Sicherheit dieses Artikels wird nur durch die strikte Befolgung der nachfolgenden Betriebsanleitung gewährleistet. Bitte heben Sie diese unbedingt auf.

Vor allen Arbeiten ziehen Sie bitte den Stecker aus der Dose.

Für die Reinigung der Lampe niemals Schleifmittel oder aggressive Reinigungsmittel verwenden

Sollte das Außenkabel der Lampe beschädigt werden, ist es ausschließlich vom Service-Dienst des Herstellers oder gleichwertigen, qualifiziertem Personal auszutauschen, um somit Gefahren zu vermeiden.

KDLN leistet grundsätzlich erst nach einer gründlichen Überprüfung Ersatz.

ATENCIÓN

Coloque la junta de plástico entre el cristal y la varilla, luego atornille la varilla hasta que el cristal se bloquee. No forzar para no crear tensión en el cristal.

La seguridad del aparato está garantizada sólo con el uso apropiado de las instrucciones siguientes, por lo tanto es necesario atenderlas puntualmente.

Desconectar siempre la alimentación antes de trabajar en el aparato.

Nunca utilice productos abrasivos o detergentes agresivos para limpiar la lámpara.

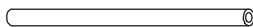
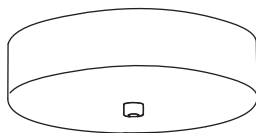
Si el cable externo de este aparato se deteriora será necesario sustituirlo; la sustitución podrá efectuarla exclusivamente el fabricante, su servicio de asistencia o personal cualificado equivalente para evitar peligros.

KDLN no efectuará sustitución alguna hasta después de haber verificado la naturaleza del defecto.

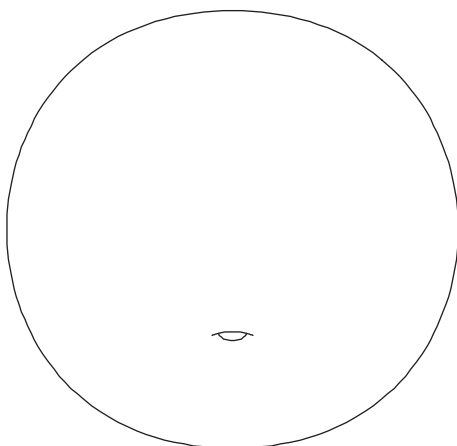


IP20

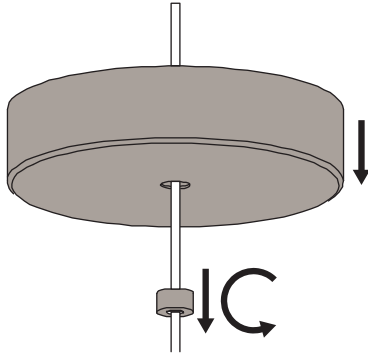
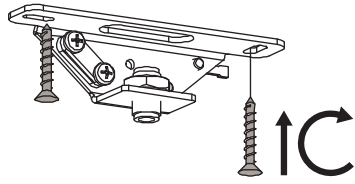




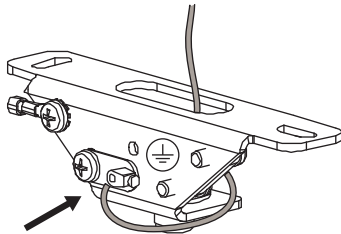
BOX N.1



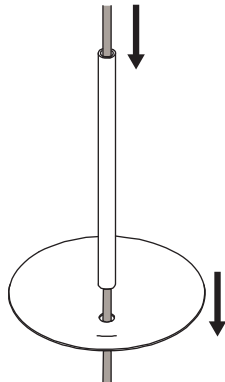
BOX N.2



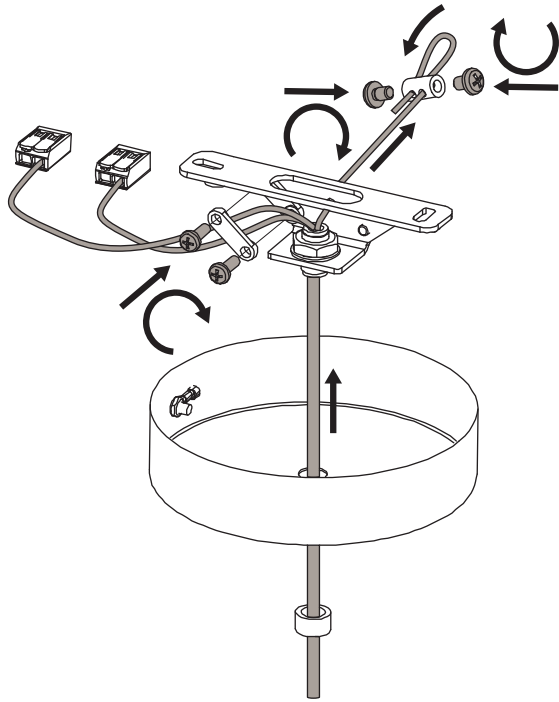
.1



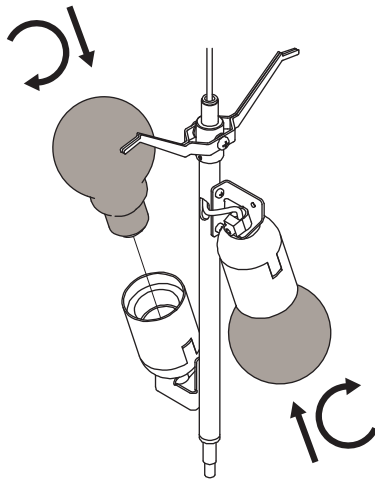
.2



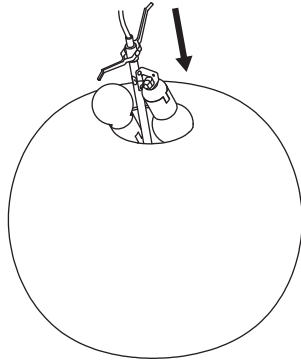
.3



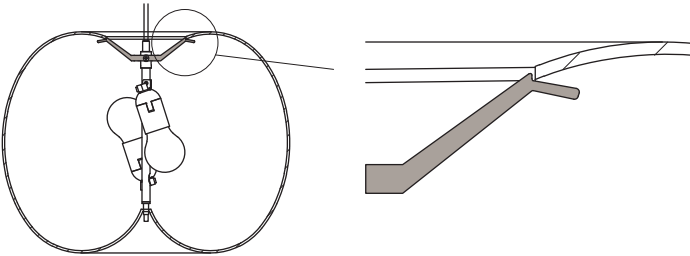
.4



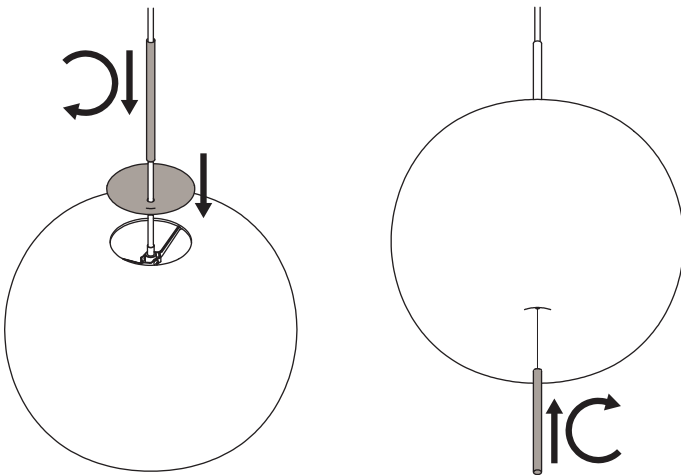
.5



.6

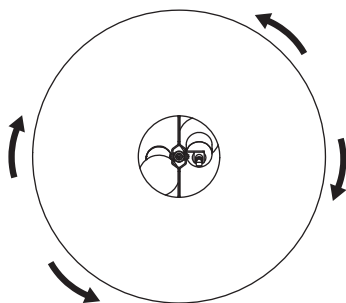


.7



.8

.9



ISTRUZIONI DI MONTAGGIO

Nel caso la lampada risultasse storta, girare il vetro sul supporto fino a trovare il punto di equilibrio - Fig.9 -. Per valutare il punto di equilibrio esatto richiudere il tutto come da passaggi - Fig.7 e 8 -.

ASSEMBLY INSTRUCTIONS

If the lamp is distorted, turn the glass structure on the support until a balance point is reached - Fig.9 -. To find the exact balance point, repeat steps in - Fig.7 and 8 -.

INSTRUCTIONS DE MONTAGE

Si la lampe devait être déformée, tourner le verre sur le support jusqu'à trouver le point d'équilibre - Fig.9 -. Pour évaluer le point d'équilibre exact, fermer le tout comme indiqué par les étapes - Fig.7 et 8 -.

MONTAGE-ANLEITUNG

Wenn die Lampe schief ist, das Glas auf der Halterung drehen, bis die Lampe gerade hängt - Abb. 9 -. Dann alles wieder wie in den Abschnitten - Abb.7 und 8 - schließen.

INSTRUCCIONES DE MONTAJE

En el caso en que la lámpara esté torcida, gire el vidrio son el soporte hasta encontrar el punto de equilibrio - Fig.9 -. Para evaluar el punto de equilibrio exacto vuelva a cerrar todo como en los pasos anteriores - Fig.7 y 8 -.

ИНСТРУКЦИИ ПО МОНТАЖУ

Если плафон перекручен, поверните стекло на основании до тех пор, пока не будет найдена точка равновесия - рис.9 -. Чтобы найти нужную точку равновесия, снова повторите всё в соответствии с шагами - рис.7 и 8 -.

BULBS, LAMPADINE, AMPOULES, LEUCHTENMITTEL, BOMBILLAS, ТИП ЛАМПОЧКИ

2 x70W max - E27

FEEDING, ALIMENTAZIONE, ALIMENTATION, SPANNUNG, TENSION DE RED, НАПРЯЖЕНИЕ

220-240 V

Kdln Srl Viale L. da Vinci, 277
20090 Trezzano sul Naviglio, Milano
T. +39 0236538950 info@kdln.it

kdln.it