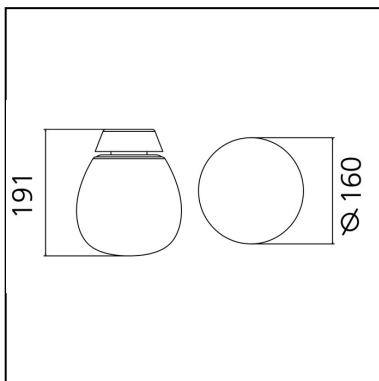


Empatia 16 Wall/ceiling

Carlotta de Bevilacqua
Paola di Arianello



IP20   EAC CE



LUMINAIRE

- Watt: **11W**
- Spannung (V): **220-240V**
- Lichtstrom (lm): **567lm**
- CCT: **3000K**
- Efficiency: **55%**
- Efficacy: **51.55lm/W**
- CRI: **90**

BESCHREIBUNG

Empatia verbindet mundgeblasene Glashandwerkskunst mit innovativer LED-technik aus dem Hause Artemide. Bei der Entwicklung der Produktfamilie arbeitete Artemide mit Meistern der venezianischen Glaskunst zusammen, um ausgehend vom expressiven Potential und der Plastizität des Materials eine innovative Ausgewogenheit zwischen Oberfläche und Licht zu schaffen. Das Ergebnis sind Licht-Objekte mit einer klaren, reinen Formensprache. Kern der Leuchte ist eine Hochleistungs-LED, die zugunsten der Lichtleistung thermisch vom Glaskörper entkoppelt ist. Dabei wird das Licht durch einen transparenten Stab aus Polycarbonat mit extrem niedrigen Absorptionskoeffizienten mit maximaler Effizienz zum Glasdiffusor geführt.

ARTIKELNUMMER: 1814010A

FUNKTIONEN

- Artikelnummer: **1814010A**
- Farbe: **weiß**
- Installation: **WandleuchteDeckenleuchte**
- Material: **Blown glass, methacrylate, aluminum**
- Serie: **Design Collection**
- design: **Carlotta de Bevilacqua, Paola di Arianello**

DIMENSION

- Höhe: **cm 19.1**
- Breite: **cm 16**
- Widerstand: **N/D**
- Glühdrahttest: **650°C**

INKLUSIVE LICHTQUELLEN

- Kategorie: **Led**
- Anzahl: **1**
- Watt: **11W**
- Lichtstrom (lm): **1380lm**
- Farbtemperatur(K): **3000K**
- CRI: **90**
- Color Tolerance: **2SDCM**